

# Wechselspannungs Messumformer MWU 41



## 1 Beschreibung MWU 41

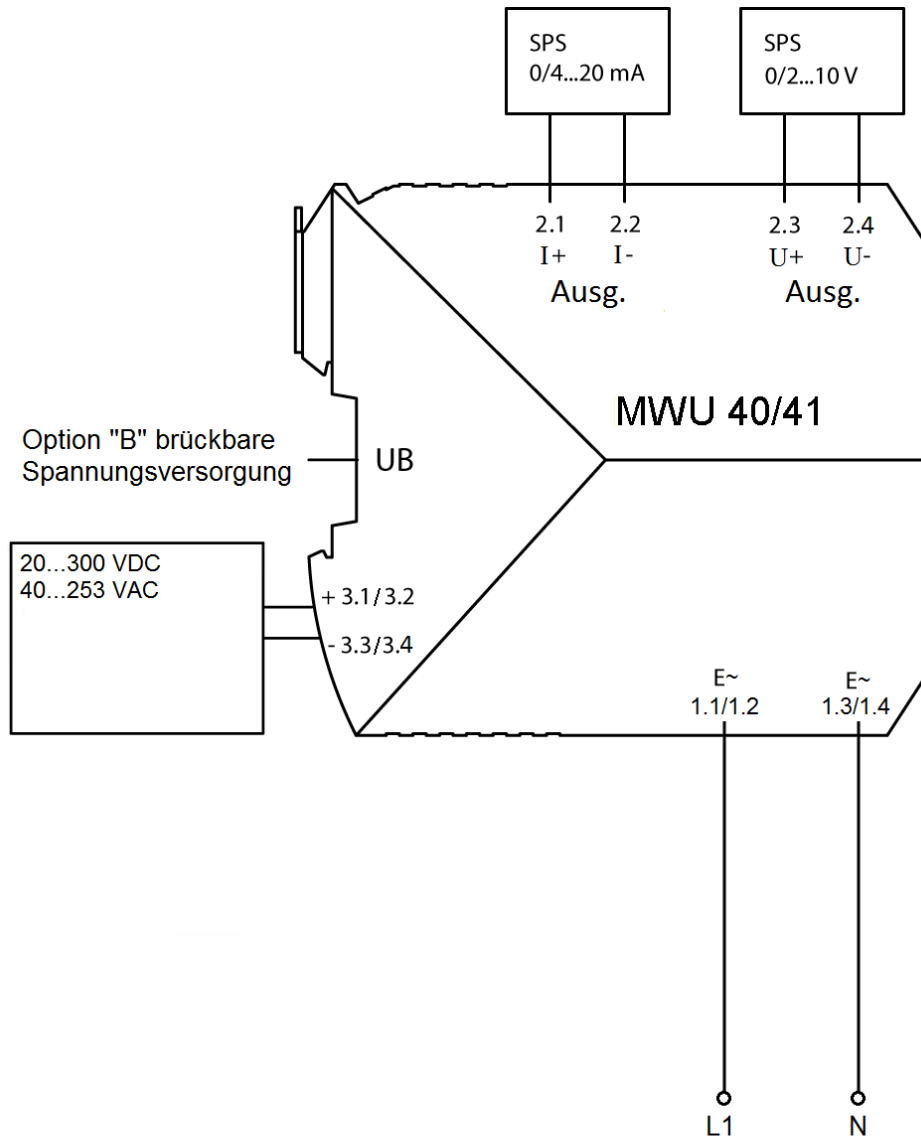
Der Messumformer MWU 41 für Wechselspannung dient der Umsetzung von 450 V AC oder 250 V AC Wechselspannungen in ein Einheitssignal 0/4...20 mA und 0/2...10 V. Die Geräte besitzen eine Potenzialtrennung zwischen Eingang, Ausgang und Spannungsversorgung (Drei-Wege-Trennung). Zur Weiterverarbeitung des Messsignals steht das Strom- und Spannungssignal an getrennten Ausgängen zur Verfügung.

Das am Ausgang des Umformers abgegebene Signal ist linear zur Eingangsgröße. Es wird hierdurch eine einfache und störungsfreie Fernübertragung zu Anzeige-, Registrier- und Auswerteeinheiten ermöglicht.

Die Geräte sind im Hutschienengehäuse nach DIN EN 50022-35 untergebracht, wobei die Gehäusebreite 22,5 mm beträgt.

Im Lieferumfang sind standardmäßig steckbare Schraubklemmen oder wahlweise gegen Aufpreis Zugfederklemmen enthalten. Zudem sind Verbindungsstücke erhältlich, mit denen die Spannungsversorgung von mehreren MWU, MWI, SPT, NMU, MUW oder RN der Produktgruppe 40 bis 49 parallel geschaltet werden kann.

Anwendungsbeispiel



## 2 Bedienungsanleitung MWU 41

Verdrahten Sie die benötigten Ausgänge (Strom und Spannung). Schließen Sie an die Klemmenebene 1.1 bis 1.4 den Wechselspannungsverbraucher an. Verbinden Sie den MWU 41 mit der Versorgungsspannung.

### 2.1 Ausgang des MWU 41 ändern

Der Stromausgang sowie der Spannungsausgang sind ab Werk abgeglichen.

### 2.2 Allgemeine Sicherheitshinweise

Der korrekte Betrieb des Gerätes ist nur dann sichergestellt, wenn die Betriebsanleitung gelesen und die Hinweise darin befolgt werden. Das Gerät darf nicht in explosionsgefährdeten Bereichen aufgestellt werden. Die Installation, Inbetriebnahme, Wartung und Montage ist nur durch ausgebildetes Fachpersonal durchzuführen. Den Vorgaben im Anschlussplan ist genau Folge zu leisten. Verändern oder Öffnen des Gerätes ist nicht erlaubt. Eine Reparatur darf nur vom Hersteller durchgeführt werden. Die Installation bzw. Montage des Gerätes darf nur im spannungslosen Zustand durchgeführt werden.

## 3 Geräteausführungen MWU 41

### 3.1 Kabelanschlusstechnik

Wahlweise kann die Kabelanschlusstechnik am MWU 41 über steckbare Schraubklemmen oder Zugfederklemmen erfolgen. Wählen Sie im Bestellschlüssel bitte für die Schraubausführung „S“ und für die Zugfederausführung „Z“.

### 3.2 Brücken der Spannungsversorgung

Die Spannungsversorgung des MWU 41 zu anderen Geräten kann auf zwei unterschiedliche Arten gelöst werden. Zum einen kann die Versorgungsspannung durch konventionelle Verdrahtung über die steckbaren Klemmen erfolgen. Zum anderen wird besonders montagefreundlich das Brücken der Spannungsversorgung über steckbare Verbindungsstücke in der Hutschieneebene gelöst.

#### 3.2.1 Spannungsversorgung über steckbare Klemmen auf Ebene der Gerätevorderseite

Bei Einspeisung der Versorgungsspannung über die steckbaren Schraub- oder Zugfederklemmen an der Gerätevorderseite darf die Gesamtleistungsaufnahme der parallel verbundenen Geräte 20 W nicht überschreiten.

#### 3.2.2 Steckbare Spannungsversorgung auf Hutschieneebene

In der Hutschiene wird mit dem steckbaren Verbindungsstück (VST 2) bei angereichten MWU, MWI, SPT, NMU, MUW oder RN der Produktgruppe 40 bis 49 die Versorgungsspannung auf einfachste Art und Weise parallel geschaltet. Die Kontakte im MWU 41 bilden die Schnittstelle der Spannungsversorgung vom Gerät zum Verbindungsstück. Wählen Sie dafür im Bestellschlüssel bitte die Geräteausführung „B“.

Für das Brücken der Spannungsversorgung von mehreren MWU, MWI, SPT, NMU, MUW oder RN der Produktgruppe 40 bis 49 benötigen Sie je Gerät ein Verbindungsstück VST 2 (als Zubehör erhältlich).

Das Einspeisen der Versorgungsspannung auf die Hutschieneebene erfolgt mit einer steckbaren Spannungsversorgungsklemme SKT 1 (als Zubehör erhältlich).

Es dürfen nur Geräte mit derselben Versorgungsspannung über die Verbindungsstücke VST 2 parallel versorgt werden. Die Versorgungsspannung für den MWU 41 über die Hutschieneebene darf 125 V AC/DC nicht überschreiten. Die Summe der Ströme der gebrückten Geräte darf 8 A nicht überschreiten.

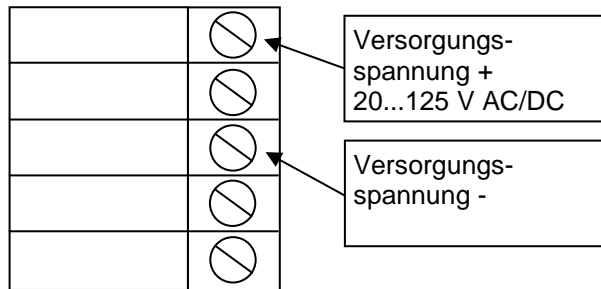


### 3.2.3 Klemmenanschluss Spannungsversorgungsklemme

Bild SKT 1

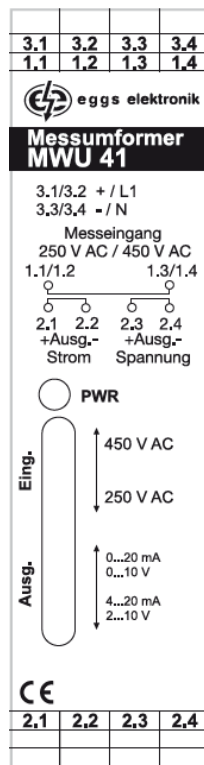


Zeichnung SKT 1



## 4 Anschluss MWU 41

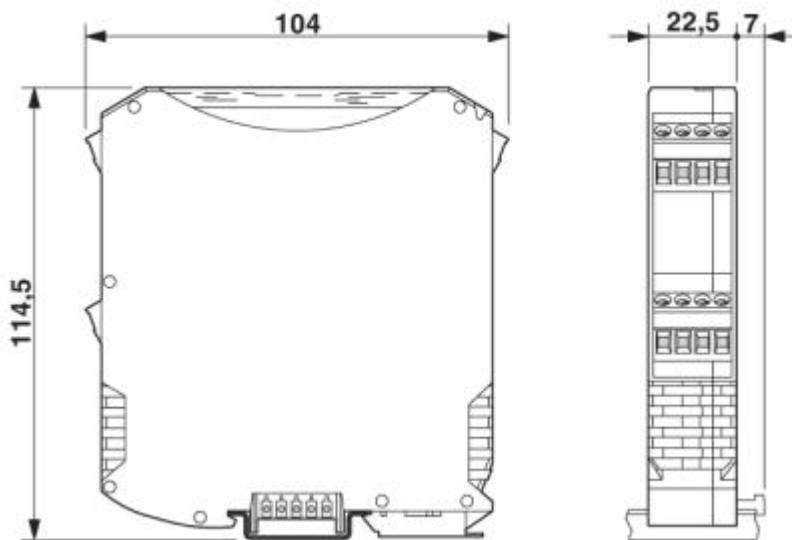
### 4.1 Anschlussbild



## 4.2 Klemmenbeschreibung

Bezeichnung	Klemmennummer
Versorgungsspannung + / L1	3.1 und 3.2
Versorgungsspannung - / N	3.3 und 3.4
Wechselspannungseingang	1.1 und 1.2
Wechselspannungseingang	1.3 und 1.4
Stromausgang +	2.1
Stromausgang -	2.2
Spannungsausgang +	2.3
Spannungsausgang -	2.4

## 5 Maßbild MWU 41



Maße in mm

## 6 Technische Daten MWU 41

### 6.1 Allgemeine Daten

Typ	Angaben
Spannungseingang	0...250 V AC / 0...450 V AC umschaltbar
Frequenz	40 Hz...400 Hz
Eingangswiderstand	Ca. 2 M $\Omega$
Stromausgang	0...20 mA / 4...20 mA
Bürde	max. 600 $\Omega$
Spannungsausgang	0...10 V / 2...10 V
Bürde	min. 10 k $\Omega$
Genauigkeit	$\leq 1 \%$
Linearität	$\leq 0,5 \%$
Zulässige Umgebungstemperatur	0...+50°C
EMV	Grenzwerte nach EN 55011B
Galvanische Trennung	Drei-Wege -Trennung, je 2 kV
Versorgungsspannung	20...300 VDC / 50...252 AC
Leistungsaufnahme	24 VDC = < 1 W 230 VAC = < 3 W
(Bei jeweils 20 mA Ausgangsstrom)	

### 6.2 Anschlusstechnik

Benennung	Schraubklemme	Zugfederklemme
Leiterquerschnitt starr/flexibel	0,2...2,5 mm <sup>2</sup>	Zwei Drähte möglich mit je 0,2...1,5 mm <sup>2</sup>
Abisolierlänge	7 mm	8 mm
Anzugsdrehmoment	0,5...0,6 Nm	-

## 7. Bestellauswahl MWU 41

Bitte setzen Sie Ihr Gerät aus den folgenden Ausstattungsvarianten zusammen:

Type/Beschreibung	Einheit	EP in €
<b>MWU 41</b> <b>Wechselspannung Messumformer</b> galvanische Umsetzung einer Wechselspannung umschaltbar 450 V AC oder 250 V AC in 0/4...20 mA und 0/2...10 V über Drei-Wege-Trennung, Vers.Spg. Weitbereichsnetzteil, Baubreite 22,5 mm	Stück	a. AnfrageΩ
<b>brückbare Spannungsversorgung</b> , Geräteausführung für Parallelschaltung der Spannungsversorgung von mehreren Geräten mittels Verbindungsstück (bitte Zubehör beachten)		
<b>X</b> keine	Variante	0,00
<b>B</b> brückbare Spannungsversorgung	Variante	a. Anfrage
<b>Kabelanschluss</b>		
<b>S</b> steckbare Schraubklemmen	Variante	0,00
<b>Z</b> steckbare Zugfederklemmen	Variante	a. Anfrage

MWU			
41			

## Zubehör zum Brücken der Spannungsversorgung

Type	Beschreibung	Einheit	EP in €
VST 2	Verbindungsstück Hutschiene für 22,5 mm breites Gehäuse, zum Brücken der Spannungsversorgung in der Hutschieneebene	Stück	a. Anfrage
SKT 1	Spannungsversorgungsklemme für 22,5 / 12,5 oder 6mm breite Gehäuse, zum Einspeisen der Versorgungsspannung auf Hutschieneebene	Stück	a. Anfrage