

# Speisetrennumformer SPT 42



## 1 Beschreibung SPT 42

Der Speisetrennumformer SPT 42 dient zur Speisung und Anpassung von Zwei-Draht-Sensoren. Von besonderem Vorteil ist bei diesem Gerät das Weitbereichsnetzteil. Zwischen Ein- und Ausgang sowie gegen die Versorgungsspannung erfolgt eine galvanische Trennung (Drei-Wege-Trennung). Es wird hierdurch eine einfache und störungsfreie Fernübertragung zu Anzeige-, Registrier- und Auswerteeinheiten ermöglicht. Als Ausgangssignale können 0...20 mA, 4...20 mA, 0...10 V oder 2...10 V ausgewählt werden. Das Ausgangssignal muss bei der Bestellung angegeben werden.

Ein Null- und Vollabgleich ist nicht notwendig, da die Verrechnung über einen Mikrocontroller erfolgt.

Die Geräte sind im Hutschienengehäuse nach DIN EN 50022-35 untergebracht, wobei die Gehäusebreite 12,5 mm beträgt.

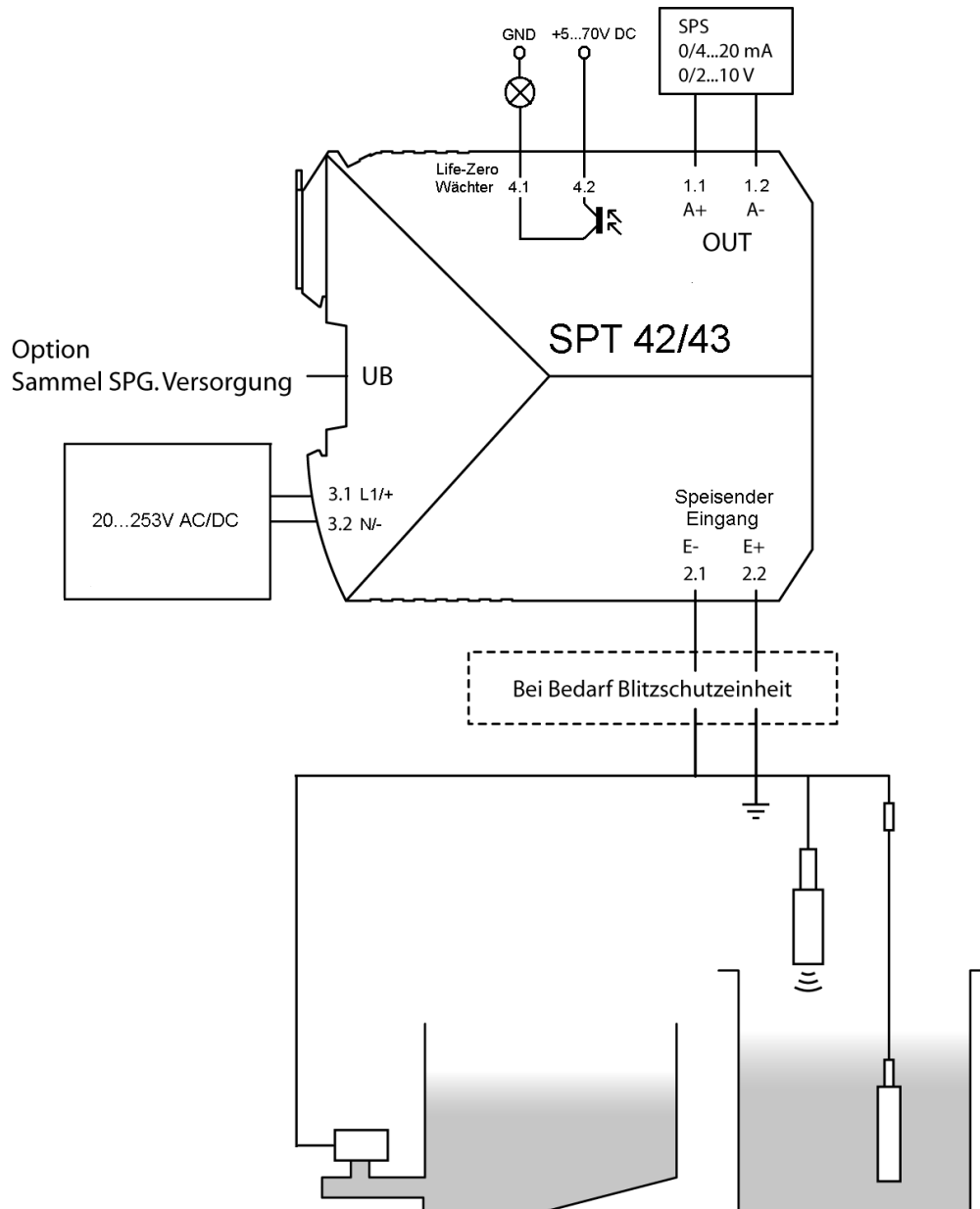
Im Lieferumfang sind standardmäßig wahlweise steckbare Schraubklemmen oder Zugfederklemmen enthalten. Zudem sind Verbindungsstücke erhältlich, mit denen die Spannungsversorgung von mehreren SPT 42, TUI, NMU, MUW oder RN der Produktgruppe 40 bis 49 parallel geschaltet werden können.

Der Ausgangsstrom ist werksseitig auf 21 mA bzw. 10,5 V begrenzt.

## 2 Anwendung SPT 42

Der aktive Speisetrennumformer SPT 42 wird zur Potenzialtrennung und Umwandlung von einem 4...20 mA Stromsignal in ein genormtes Ausgangssignal von 0/4...20 mA oder 0/2...10 V. Die galvanische Trennung zwischen Messaufnehmer und Steuerung sowie die Trennung zwischen Steuerung und Stellglied ist gegeben.

Anwendungsbeispiel



### **3 Bedienungsanleitung SPT 42**

#### **3.1 Messbereich ändern**

Bei dem SPT 42 kann der Messbereich nicht verändert werden. Über den Bestellschlüssel auf der Seite 6 kann die Konfiguration gewählt werden.

#### **3.2 Allgemeine Sicherheitshinweise**

Der korrekte Betrieb des Gerätes ist nur dann sichergestellt, wenn die Betriebsanleitung gelesen und die Hinweise darin befolgt werden. Das Gerät darf nicht in explosionsgefährdeten Bereichen aufgestellt werden. Die Installation, Inbetriebnahme, Wartung und Montage ist nur durch ausgebildetes Fachpersonal durchzuführen. Den Vorgaben im Anschlussplan ist genau Folge zu leisten. Verändern oder Öffnen des Gerätes ist nicht erlaubt. Eine Reparatur darf nur vom Hersteller durchgeführt werden. Die Installation bzw. Montage des Gerätes darf nur im spannungslosen Zustand durchgeführt werden.

### **4 Geräteausführungen SPT 42**

#### **4.1 Kabelanschlusstechnik**

Wahlweise kann die Kabelanschlusstechnik am SPT 42 über steckbare Schraubklemmen, oder Zugfederklemmen erfolgen. Wählen Sie im Bestellschlüssel bitte für die Schraubausführung „S“ und für die Zugfederausführung „Z“.

#### **4.2 Brücken der Spannungsversorgung**

Die Spannungsversorgung des SPT 42 zu anderen Geräten kann auf zwei unterschiedliche Arten gelöst werden. Zum einen kann die Versorgungsspannung über die konventionelle Verdrahtung auf Ebene der Gerätevorderseite erfolgen. Zum anderen wird besonders montagefreundlich das Brücken der Spannungsversorgung über steckbare Verbindungsstücke in der Hutschienenenebene gelöst.

##### **4.2.1 Spannungsversorgung auf Ebene der Gerätevorderseite**

Bei Einspeisung der Versorgungsspannung über die steckbaren Schraub- oder Zugfederklemmen an der Gerätevorderseite kann jedes Gerät separat abgesichert werden. Der Neutraleiter oder Minus Anschluss kann zu weiteren Geräten gebrückt werden.

##### **4.2.2 Steckbare Spannungsversorgung auf Hutschienenenebene**

In der Trageschiene wird mit dem steckbaren Verbindungsstück (VST 1) bei angereichten TUI, SPT, NMU, MUW, RN der Produktgruppe 40 bis 49 oder TUI, SPT 30/31, die Versorgungsspannung auf einfachste Art und Weise parallel geschaltet. Bei dieser Ausführung befindet sich im Gerät für die Parallelschaltung der Spannungsversorgung ein Adapter. Der Adapter im SPT 42 bildet die Schnittstelle der Spannungsversorgung vom Gerät zum Verbindungsstück, VST 1.

Wählen Sie dafür im Bestellschlüssel bitte die Geräteausführung „B“.

Für das Zusammenstecken (Brücken der Spannungsversorgung) von mehreren TUI, SPT, NMU, MUW oder RN der Produktgruppe 40 bis 49 benötigen Sie je Gerät ein Verbindungsstück, VST 1 (Zubehör).

Das Einspeisen der Versorgungsspannung auf Hutschienenenebene erfolgt ebenfalls mit einer steckbaren Spannungsversorgungsklemme, SKT 1 (Zubehör).

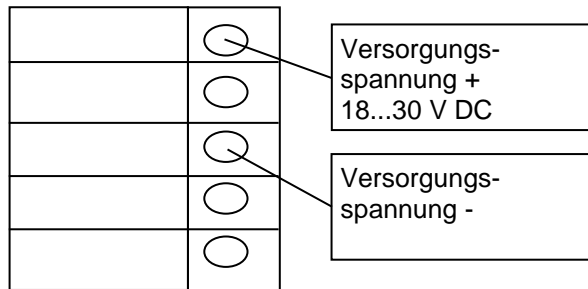
Es dürfen nur Geräte mit derselben Versorgungsspannung über die Verbindungsstücke VST 1 und der Spannungsversorgungsklemme SKT 1 parallel versorgt werden. Die Versorgungsspannung für den SPT 42 über die Hutschienenenebene darf 125 V AC/DC nicht überschreiten. Die Summe der Ströme der „zusammengesteckten“ Geräte darf 8 A nicht überschreiten.

### 4.2.3 Klemmenanschluss Spannungsversorgungsklemme

Bild SKT 1



Zeichnung SKT 1



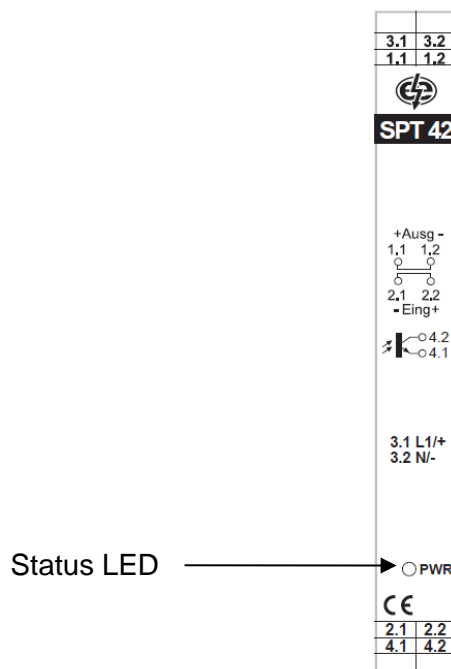
### 4.3 Ausgangssignalbegrenzung

Um ein Überschreiten der 0/4 ... 20 mA bzw. 0/2 ... 10 V Messschleife zu verhindern ist der SPT 42 mit einer Ausgangssignalbegrenzung ausgestattet.

Die Signalbegrenzung erfolgt auf einen maximalen Ausgangsstrom von 21 mA bzw. 10,5 V.

## 5 Anschlussklemmen SPT 42

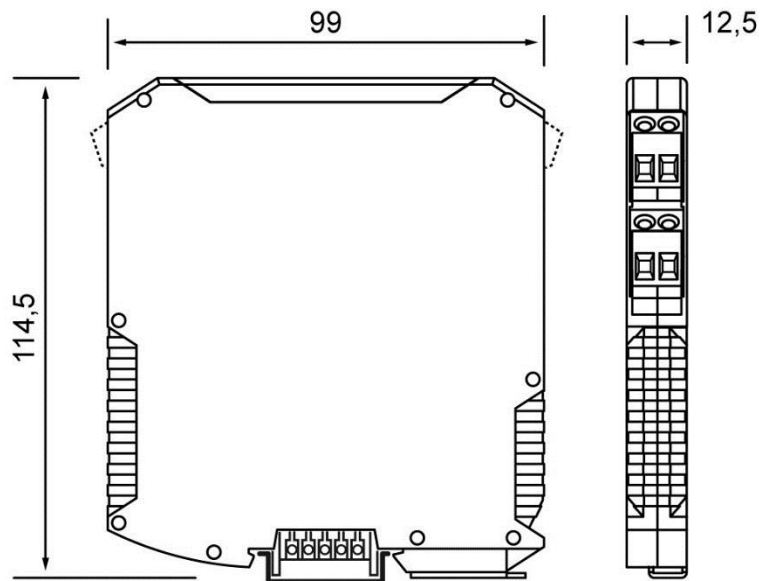
### 5.1 Anschlussbild



### 5.2 Klemmenbeschreibung

Bezeichnung	Klemmennummer
L1 / +	3.1
N / -	3.2
Eingang +	2.2
Eingang -	2.1
Ausgang +	1.1
Ausgang -	1.2
Optokoppler Ausgang	4.1; GND
Optokoppler Ausgang	4.2; max. 70 VDC

## 6 Maßbild SPT 42



Maße in mm

## 7 Technische Daten SPT 42

## 7.1 Allgemeine Daten

Typ	Angaben
Versorgungsspannung	20...300 V DC / 40...253 V AC, 50/60 Hz
Leistungsaufnahme	max. 0,9 W bei 24 V DC und 25 °C
Eingangsdaten	4...20 mA; Bürde 50 Ω
Ausgangsdaten	0/4...20 mA; Bürde max. 650 Ω 0/2...10 V; Bürde 10 kΩ max. 1 mA
Galvanische Trennung:	
Eingang zu Ausgang	Prüfspannung 3 kV bei 1 Minute
Versorgung zu Eingang	Prüfspannung 500 V bei 1 Minute
Versorgung zu Ausgang	Prüfspannung 500 V bei 1 Minute
Umgebungstemperatur	-10...+70 °C (Abstand zueinander > 1mm)
Hinweis	Betauung nicht zulässig
Übertragungsfehler maximal	≤ 0,1 % (±1 Digitalschritt)
Temperaturkoeffizient maximal	< 0,008 %/K
Funkentstörung	EN 55011/03.91 Kl. B, EN 50082-1/01.92, IEC 1000-4-2:1995, IEC 801-3/1994, IEC 1004-4-4/01.95
Gehäuseabmessungen BxHxT (mm)	12,5 x 99 x 114,5
Schutzart	IP 20
Einbaulage	senkrecht (Beschriftung waagrecht lesbar)
Gewicht in g	130

## 7.2 Anschlusstechnik

Benennung	Schraubklemme	Zugfederklemme
Anschlussvermögen starr/flexibel	0,2...2,5 mm <sup>2</sup>	2x 0,2...1,5 mm <sup>2</sup>
Abisolierlänge	7 mm	10 mm
Anzugsdrehmoment	0,5...0,6 Nm	-

## 8. Bestellauswahl SPT 42

Bitte setzen Sie Ihr Gerät aus den folgenden Ausstattungsvarianten zusammen.

Type/Beschreibung	Einheit	EP in €				
<b>SPT 42 Speisetrennumformer,</b> Speisung von Zwei-Draht-Messumformern, galvanische Trennung über drei-Wege-Trennung, Statusanzeige über LED, Begrenzung des Ausgangs auf 21 mA / 10,5 V Vers.Spg. 20...300 V DC / 40...253 V AC, 50/60 Hz, Maße 12,5 x 99 x 114,5	Stück	a. Anfrage				
<b>Ausgangssignal</b> <b>5</b> 4...20 mA <b>6</b> 0...20 mA <b>7</b> 2...10 V <b>8</b> 0...10 V						
<b>brückbare Spannungsversorgung,</b> Geräteausführung für Parallelschaltung der Spannungsversorgung von mehreren Geräten mittels Verbindungsstück, zulässige Bus Vers.Spg. max. 125 V AC/DC in Hutschiene (Bitte Zubehör beachten) <input checked="" type="checkbox"/> <b>X</b> Keine <input type="checkbox"/> <b>B</b> brückbare Spannungsversorgung						
<b>Kabelanschluss</b> <input checked="" type="checkbox"/> <b>S</b> steckbare Schraubklemmen <input type="checkbox"/> <b>Z</b> steckbare Zugfederklemmen						
<div style="display: flex; justify-content: space-around; margin-top: 10px;"> <div style="text-align: center;">↓</div> <div style="text-align: center;">↓</div> <div style="text-align: center;">↓</div> </div>						
<table border="1" style="width: 100%; border-collapse: collapse;"> <tr> <td style="width: 150px;">SPT 42</td> <td style="width: 30px;"> </td> <td style="width: 30px;"> </td> <td style="width: 30px;"> </td> </tr> </table>	SPT 42					
SPT 42						

### Zubehör Brücken der Spannungsversorgung

Type	Beschreibung	Einheit	EP in €
VST 1	Verbindungsstück für 12,5 mm breites und 6,2 mm breite Gehäuse, zum Brücken der Spannungsversorgung in Trageschiene, maximal 125 V AC/DC	Stück	a. Anfrage
SKT 1	Spannungsversorgungsklemme für 22,5 mm, 12,5 mm oder 6,2 mm breite Gehäuse, zum Einspeisen der Versorgungsspannung auf Trageschienenenebene, maximal 125 V AC/DC	Stück	a. Anfrage