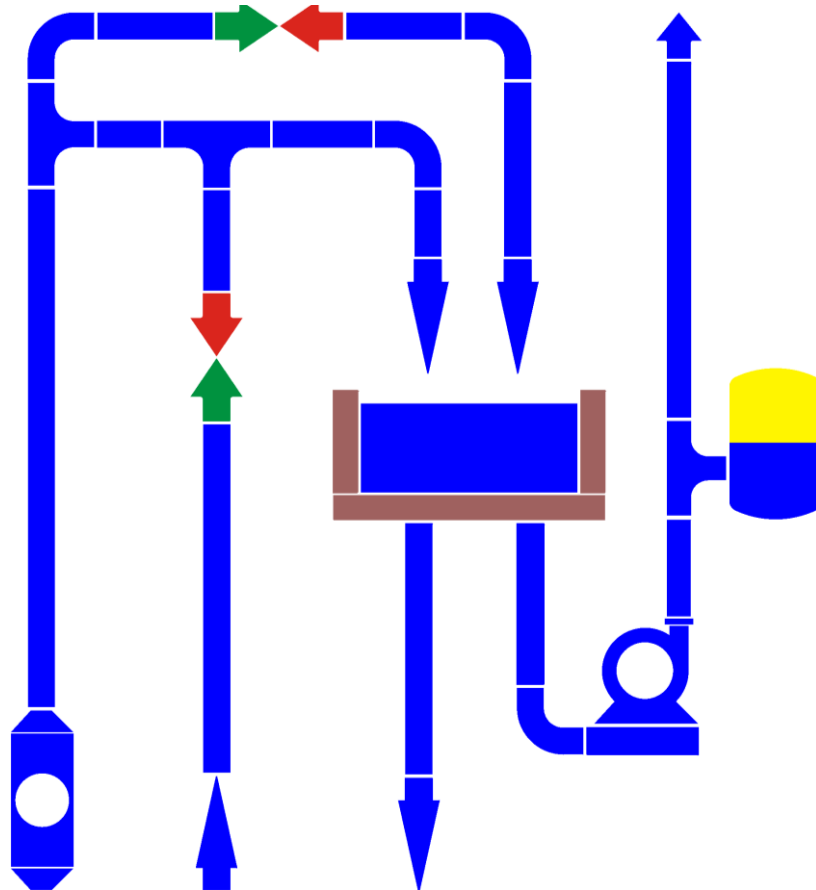


# Symboltechnik TPU bis SGL



## 1 Beschreibung Symboltechnik TPU bis SGL

Mit den Symbolen können auf einfache und kostengünstige Art verfahrenstechnische Bilder erstellt werden. Die Symbole können mittels dauerelastischem Kontaktkleber, z.B. Patex, direkt auf die Schaltschranktür geklebt werden. In die Symbole der Pumpen und des Kompressors können z.B. Schwenkschalter für Ein/Aus mit Leuchtknebel eingesetzt werden. Die Leuchtpfeile werden selbstklemmend über eine entsprechende Bohrung eingebaut.

## 2 Anschlussklemmen Symboltechnik SGL\_bl bis SGL\_rt

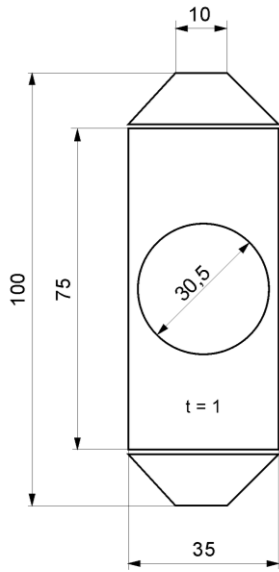
Die Signalleuchte SGL\_bl bis SGL\_rt haben eine Versorgungsspannung von 24 V DC und Faston Steckanschlüsse 2x 0,8 mm.

## 3 Maßbilder Symboltechnik TPU bis SGL

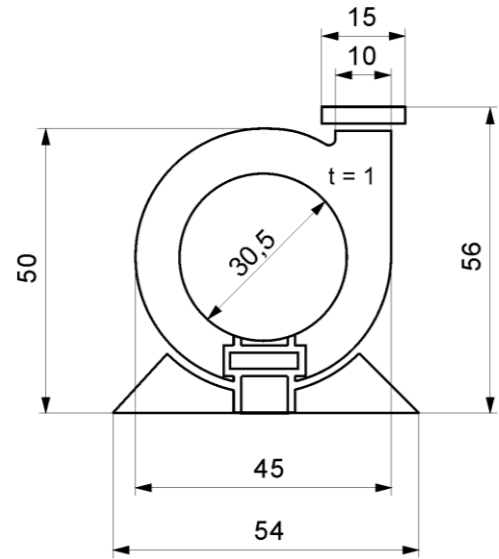
Die Symbole sind teilweise mit und ohne Innenloch für Meldeleuchten erhältlich.

### 3.1 Maßbilder Symboltechnik TPU bis KOM mit Innenloch

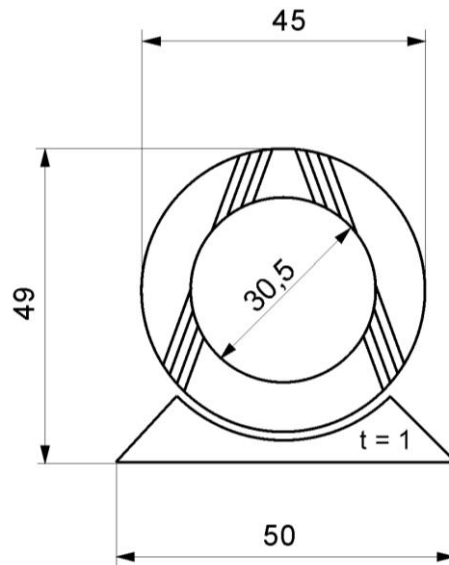
#### 3.1.1 Tauchpumpe TPU\_IL



#### 3.1.2 Kreislpumpe KPU\_IL

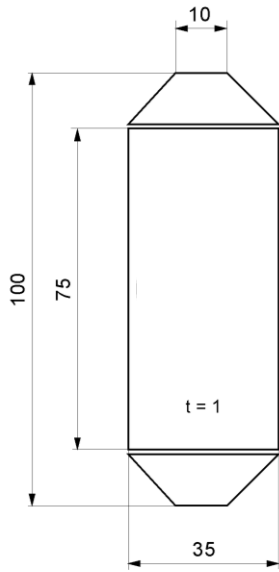


#### 3.1.3 Kompressor KOM\_IL

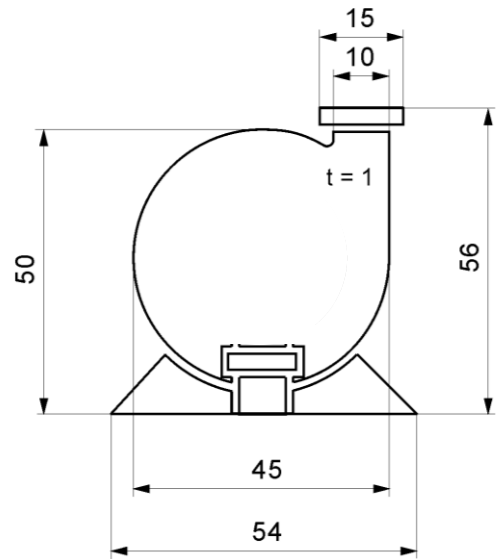


### 3.2 Maßbilder Symbole TPU bis FLM ohne Innenloch

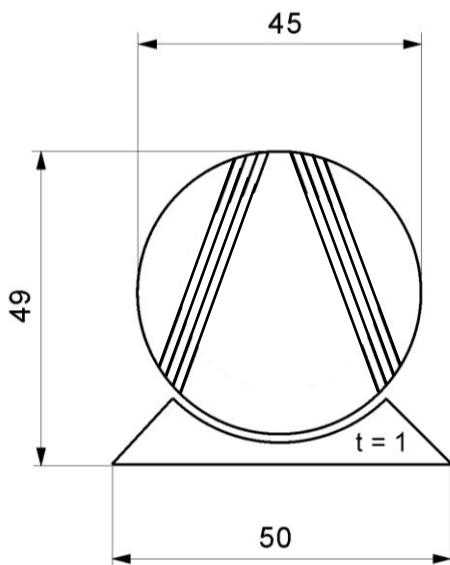
#### 3.2.1 Tauchpumpe TPU



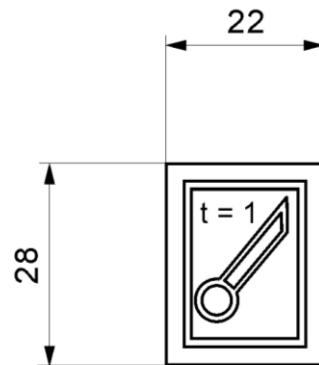
#### 3.2.2 Kreiselpumpe KPU



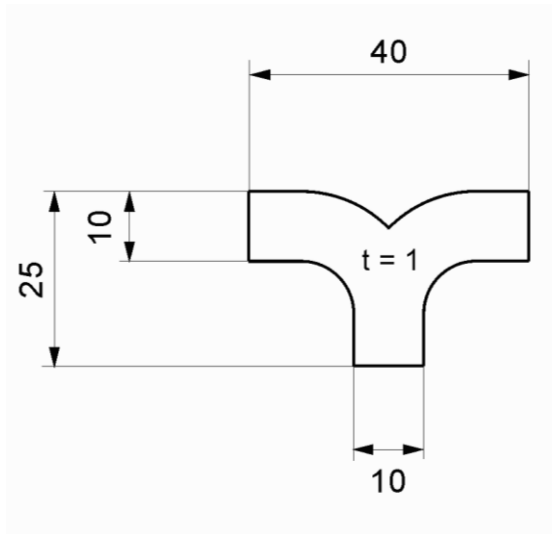
#### 3.2.3 Kompressor KOM



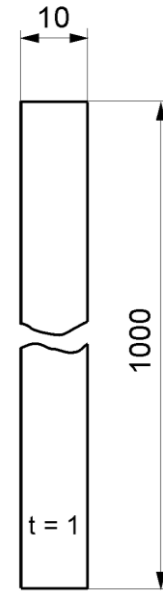
#### 3.2.4 Klappe KLP



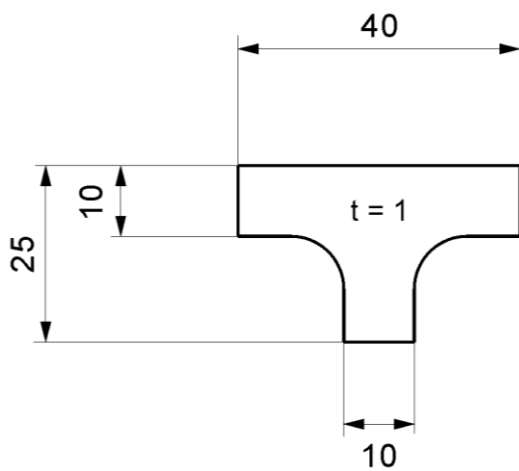
### 3.2.5 T-Bogenstück



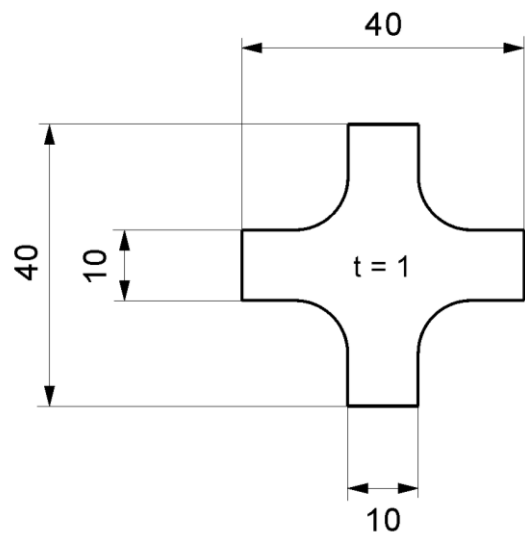
### 3.2.6 Leitungszug/Streifenmaterial LTZ



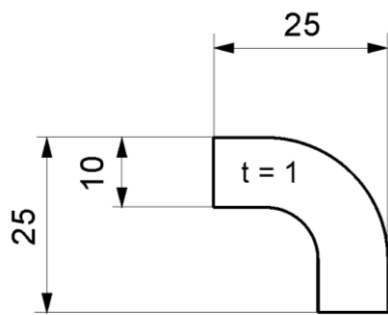
### 3.2.7 T-Stück TST



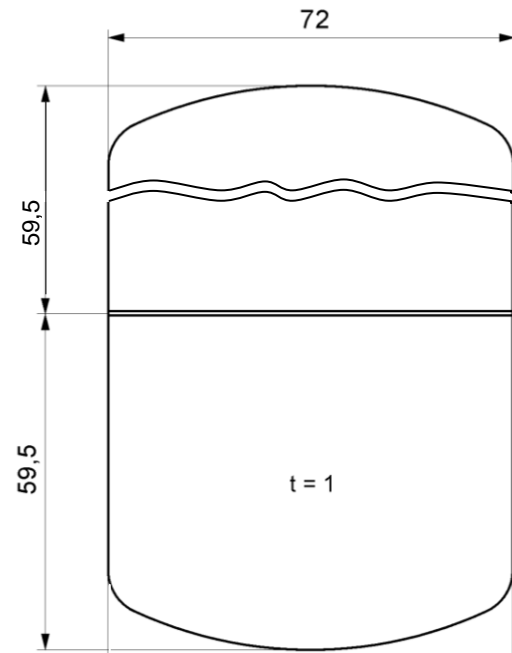
### 3.2.8 Doppel-T-Stück DTS



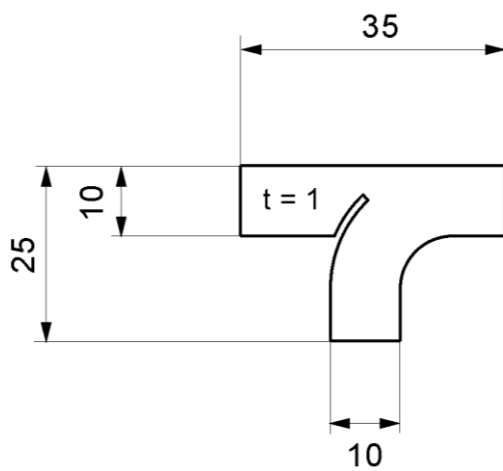
### 3.2.9 Bogen BOG



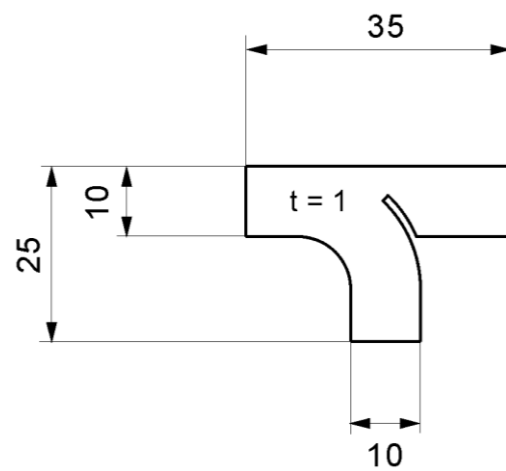
### 3.2.10 Luftkessel LFK



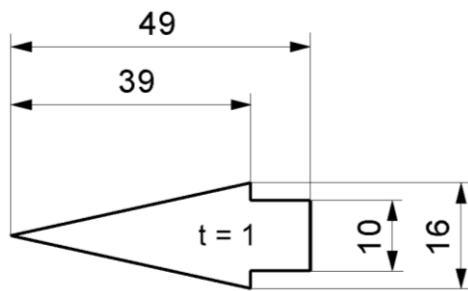
### 3.2.11 Abzweigstück links ABZ\_LI



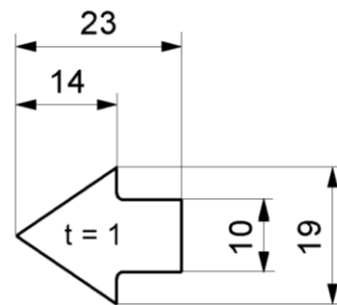
### 3.2.12 Abzweigstück rechts ABZ\_RE



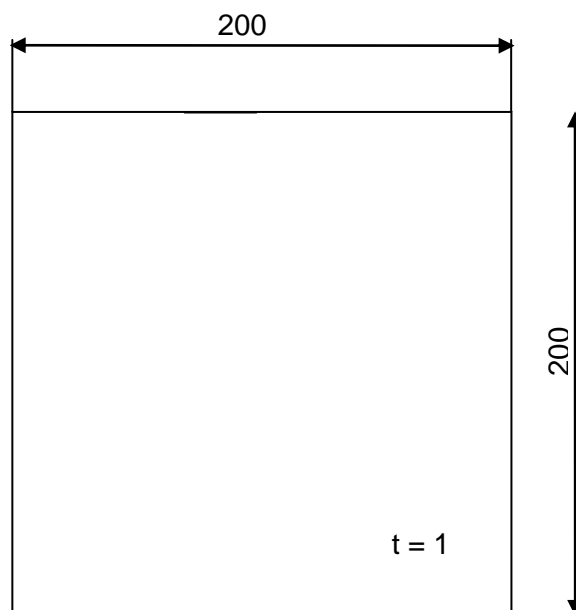
### 3.2.13 Pfeil lang PFL



### 3.2.14 Pfeil kurz PFK

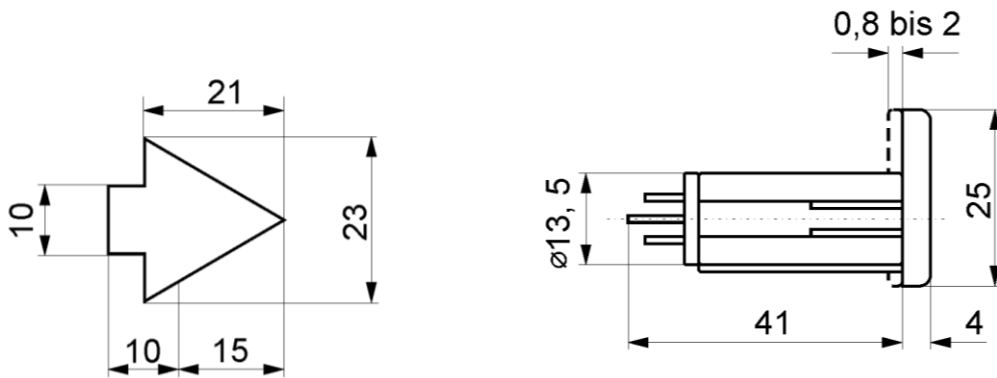


### 3.2.15 Flächenmaterial FLM

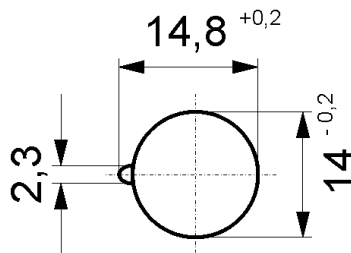


### 3.3 Maßbild Symbol beleuchtet SGL

#### 3.3.1 Vorder- und Seitenansicht SGL



#### 3.3.2 Erforderlicher Schalttafel Ausschnitt SGL



### 4. Technische Daten Symbol TPU bis SGL

Alle Symbole sind aus Kunststoff Zweischichtmaterial 1 mm.  
Die Versorgungsspannung der Signalleuchten SGL beträgt 24 V DC.

### 5 Bestellauswahl

Typ	Produktbeschreibung	Bestellnummer	Einh.
SYM_ABZ_LI_bl	Symbol Abzweigstück links Farbe blau	511.110.101.000.000	Stück
SYM_ABZ_LI_ge	Symbol Abzweigstück links Farbe gelb	511.110.102.000.000	Stück
SYM_ABZ_RE_bl	Symbol Abzweigstück rechts Farbe blau	511.100.101.000.000	Stück
SYM_ABZ_RE_ge	Symbol Abzweigstück rechts Farbe gelb	511.100.102.000.000	Stück

<b>Typ</b>	<b>Produktbeschreibung</b>	<b>Bestellnummer</b>	<b>Einh.</b>
SYM_BOG_bl	Symbol Bogenstück Farbe blau	511.080.101.000.000	Stück
SYM_BOG_ge	Symbol Bogenstück Farbe gelb	511.080.102.000.000	Stück
SYM_DTS_bl	Symbol Doppel-T-Stück Farbe blau	511.070.201.000.000	Stück
SYM_DTS_ge	Symbol Doppel-T-Stück Farbe gelb	511.070.202.000.000	Stück
SYM_FLM_bl	Flächenmaterial 200 x 200 Farbe blau	511.130.101.000.000	Stück
SYM_FLM_ge	Flächenmaterial 200 x 200 Farbe gelb	511.130.102.000.000	Stück
SYM_KLP_bl	Symbol Klappe Farbe blau	511.030.101.000.000	Stück
SYM_KLP_ge	Symbol Klappe Farbe gelb	511.030.102.000.000	Stück
SYM_KOM_bl	Symbol Kompressor ohne Innenloch Farbe blau	511.041.101.000.000	Stück
SYM_KOM_ge	Symbol Kompressor ohne Innenloch Farbe gelb	511.041.102.000.000	Stück
SYM_KOM_IL_bl	Symbol Kompressor mit Innenloch Farbe blau	511.040.101.000.000	Stück
SYM_KOM_IL_ge	Symbol Kompressor mit Innenloch Farbe gelb	511.040.102.000.000	Stück
SYM_KPU_bl	Symbol Kreiselpumpe ohne Innenloch Farbe blau	511.021.101.000.000	Stück
SYM_KPU_ge	Symbol Kreiselpumpe ohne Innenloch Farbe gelb	511.021.102.000.000	Stück
SYM_KPU_IL_bl	Symbol Kreiselpumpe mit Innenloch Farbe blau	511.020.101.000.000	Stück
SYM_KPU_IL_ge	Symbol Kreiselpumpe mit Innenloch Farbe gelb	511.020.102.000.000	Stück
SYM_LFK_bl	Symbol Luftkessel zweiteilig Farbe blau	511.090.103.000.000	Paar
SYM_LFK_ge	Symbol Luftkessel zweiteilig Farbe gelb	511.090.102.000.000	Paar
SYM_LFK_ge_bl	Symbol Luftkessel zweiteilig Farbe gelb und blau	511.090.101.000.000	Paar
SYM_LTZ_bl	Leitungszug/Streifenmaterial Länge 1 m, Farbe blau	511.060.101.000.000	Stück
SYM_LTZ_br	Leitungszug/Streifenmaterial Länge 1 m, Farbe braun	511.060.105.000.000	Stück
SYM_LTZ_ge	Leitungszug/Streifenmaterial Länge 1 m, Farbe gelb	511.060.102.000.000	Stück
SYM_LTZ_gn	Leitungszug/Streifenmaterial Länge 1 m, Farbe grün	511.060.103.000.000	Stück
SYM_PFK_bl	Symbol Pfeil kurz Farbe blau	511.120.201.000.000	Stück
SYM_PFK_ge	Symbol Pfeil kurz Farbe gelb	511.120.202.000.000	Stück
SYM_PFL_bl	Symbol Pfeil lang Farbe blau	511.120.101.000.000	Stück
SYM_PFL_ge	Symbol Pfeil lang Farbe gelb	511.120.102.000.000	Stück
SYM_SGL_bl	Signalleuchte Pfeilform Vers.Spg. 24 V DC, LED Farbe blau	511.500.101.000.000	Stück
SYM_SGL_ge	Signalleuchte Pfeilform Vers.Spg. 24 V DC, LED Farbe gelb	511.500.102.000.000	Stück
SYM_SGL_gn	Signalleuchte Pfeilform Vers.Spg. 24 V DC, LED Farbe grün	511.500.103.000.000	Stück
SYM_SGL_rt	Signalleuchte Pfeilform Vers.Spg. 24 V DC, LED Farbe rot	511.500.104.000.000	Stück





<b>Typ</b>	<b>Produktbeschreibung</b>	<b>Bestellnummer</b>	<b>Einh.</b>
SYM_TBS_bl	Symbol T-Bogenstück Farbe blau	511.050.101.000.000	Stück
SYM_TBS_ge	Symbol T-Bogenstück Farbe gelb	511.050.102.000.000	Stück
SYM_TPU_bl	Symbol Tauchpumpe ohne Innenloch Farbe blau	511.011.101.000.000	Stück
SYM_TPU_ge	Symbol Tauchpumpe ohne Innenloch Farbe gelb	511.011.102.000.000	Stück
SYM_TPU_IL_bl	Symbol Tauchpumpe mit Innenloch Farbe blau	511.010.101.000.000	Stück
SYM_TPU_IL_ge	Symbol Tauchpumpe mit Innenloch Farbe gelb	511.010.102.000.000	Stück
SYM_TST_bl	Symbol T-Stück Farbe blau	511.070.101.000.000	Stück
SYM_TST_ge	Symbol T-Stück Farbe gelb	511.070.102.000.000	Stück

