

# Säulen-Wetterschutzsystem SE5 aus Edelstahl (1.4301)



Aufbaugeräte nicht im Lieferumfang.

## Beschreibung

Das Säulen-Wetterschutzsystem SE5 ist eine Weiterentwicklung des bestehenden und bewährten System SE4. Es zeichnet sich durch wenige, einfache und auf rationelle Fertigung ausgerichtete Bauteile aus. Auf sicherheitstechnische Aspekte, wie Kantenschutz, wurde besonderen Wert gelegt. Weiter wird durch die Reduzierung der Bauteile die Montage vereinfacht.

## zu Säulen

Die Säule gibt es in 2 Grundausführungen

1. als Rohrsäule (80 x 40 mm)
2. als U-Profilsäule (120 x 80 mm) mit aufschraubbarem Deckel.

Diese Säulen sind je nach Einsatz mit Fuß-/Wandkonsole und einer zusätzlichen Kopfkonsolle lieferbar. Bei Aufbau mit Wetterschutzhauben ist die Montageplatte auf der Säule angeschweißt.

## zu Wetterschutzhauben: die Wetterschutzhauben gibt es

1. mit Dach-/Seitenschutz und geschlossener Rückwand und mit dazugehöriger Montageplatte. Montage auf Säule und auf Wand möglich. Bei Säulenmontage wird die Montageplatte an der Säule angeschweißt geliefert
2. mit Dach-/Seitenschutz und offener Rückwand. Hier entfällt die Montageplatte, da die bauseitigen Geräte direkt auf der Wand montiert werden.
3. mit Wetterschutzschürzen, UV-beständig durchsichtig oder silbergrau, auf der Bedienseite.

## Anwendung

Säule für Stand-/Wandmontage für Zuführung von Kabeln an Aggregate oder als Träger für Steuerstellen, Wetterschutz- hauben usw.

Wetterschutzhauben zum Schutz und Aufbau von Geräten in Verbindung mit Säule oder zur Montage auf einer Wand.

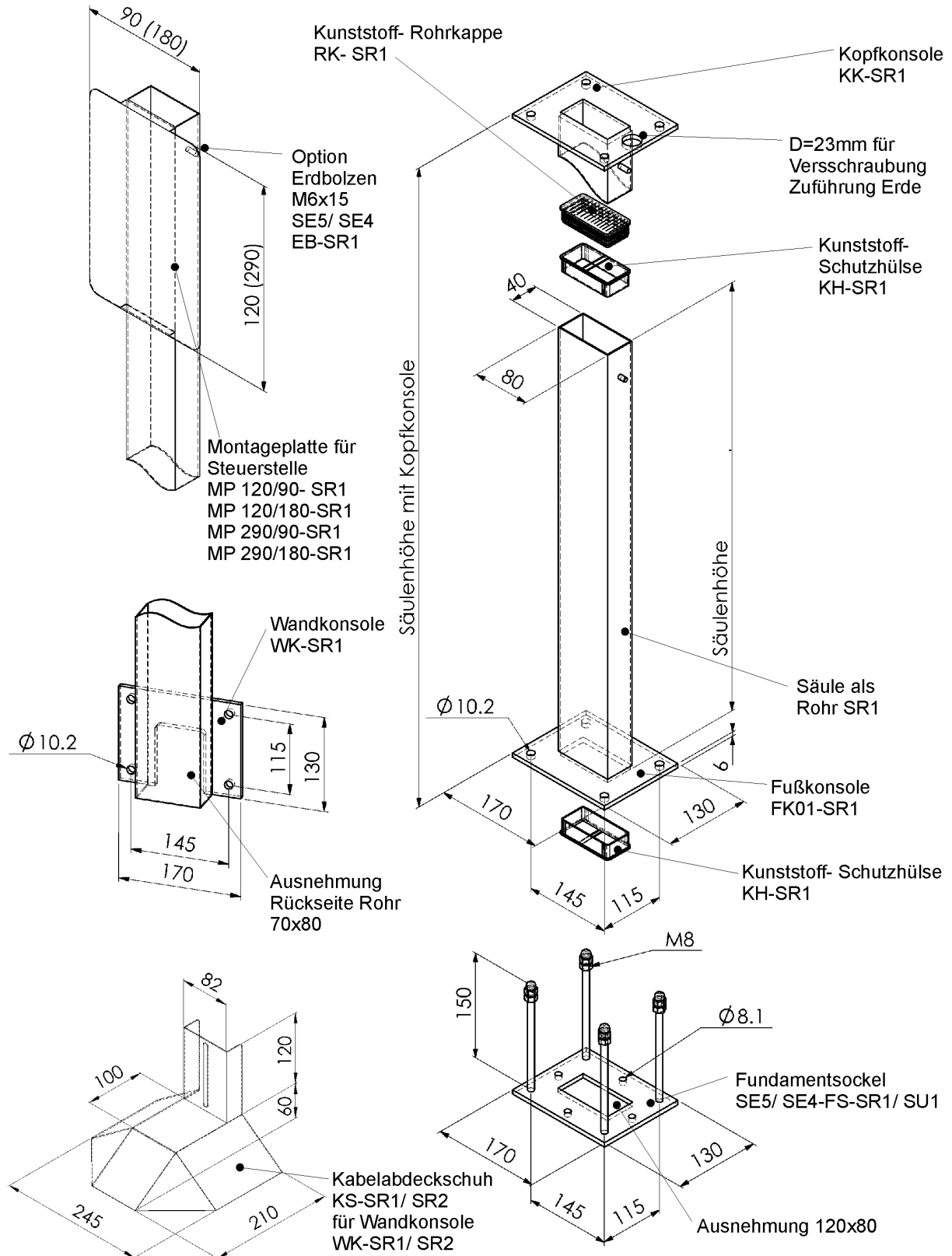
## Sicherheitsvorschriften/Hinweise

Die auf der Säule/Wetterschutzhaube angebrachten Geräte müssen selbst die geforderte Schutzart und Verwendungszulassung entsprechend den hierfür bestehenden Vorschriften wie VDE, DIN, BG usw. erfüllen. Dies gilt auch für durchgeleitete Kabel und Leitungen. Elektrische Geräte sind grundsätzlich mit der Schutzart „Schutzisolation“ einzusetzen. Die Schraubverbindungen Säulenkörper, Montageplatten, Hauben usw. sind immer unter Verwendung von Zahnscheiben auszuführen damit eine durchgehende elektr. Verbindung gegeben ist. Entspr. Vorschrift sind Erd-/Potentialausgleich auszuführen.

Im Ein- und Ausführungsbereich sind die Kabel und Leitungen gegen Verletzungen durch die Kantenschutzhülse oder entspr. Schutzrohr/Schutzschlauch zu schützen. Weiter ist darauf zu achten, dass das Kantenschutzklemmband an den Hauben (Dach/Seiten) als Schutz vor Verletzungen, aufgedrückt ist.



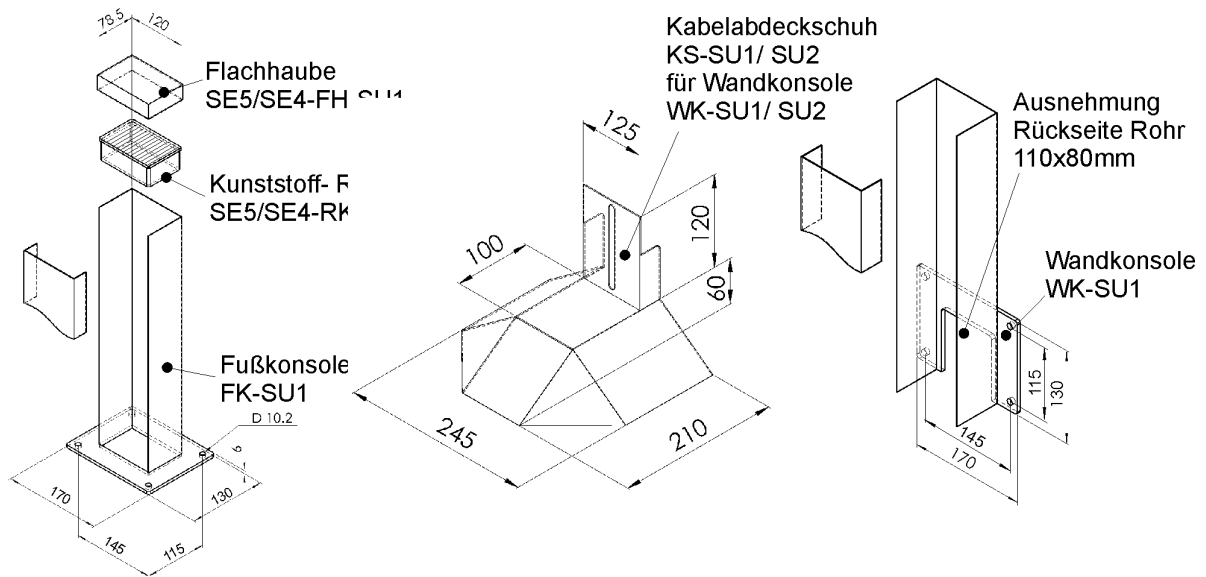
# SE5 - Säule SR1 (Rohrsäule 40 x 80) Systemaufbau



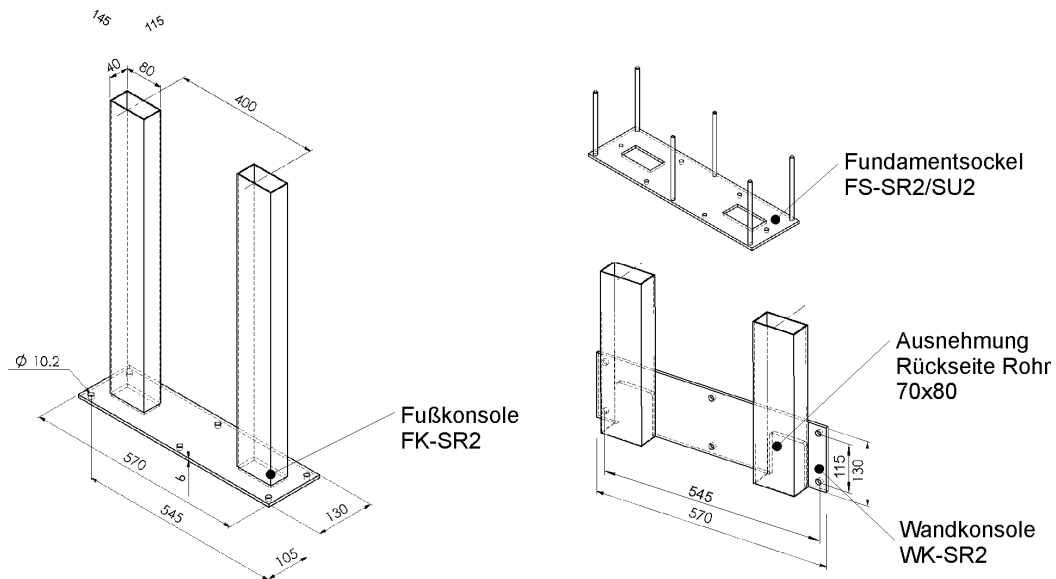
<b>SE5 - Auswahl-Bestelltablelle Säule SR1 (Rohrprofil 40 x 80 x 1,5 mm als Einfachsäule)</b> mit Fußkonsole – Abbildung siehe Seite 2 -				
Gegenstand / Bezeichnung	Type	Bestell-Nr.	Gewicht kg je Stück	
Säule Höhe 400 mm	SE5-SR1-400	605.001.001.040.000	2,00	Preis auf Anfrage
Säule Höhe 600 mm	SE5-SR1-600	605.001.001.060.000	2,54	
Säule Höhe 800 mm	SE5-SR1-800	605.001.001.080.000	3,10	
Säule Höhe 1000 mm	SE5-SR1-1000	605.001.001.100.000	3,66	
Säule Höhe 1200 mm	SE5-SR1-1200	605.001.001.120.000	4,20	
Säule Höhe 1400 mm	SE5-SR1-1400	605.001.001.140.000	4,76	
Säule Höhe 1600 mm	SE5-SR1-1600	605.001.001.160.000	5,32	
Säule Höhe 1800 mm	SE5-SR1-1800	605.001.001.180.000	5,86	
Säule Höhe 2000 mm	SE5-SR1-2000	605.001.001.200.000	6,42	
<b>Variationen – Ergänzungen zu Säule SR1</b>				
<b>Säulenschluss/Kantenschutz</b> (für alle Säulentypen 80x40)				
Kunststoffrohrkappe (Vollabschluss)	SE5-RK-SR1	605.001.000.000.901	0,022	Preis auf Anfrage
Kunststoffschutzhülse (offen)	SE5-KH-SR1	605.001.000.000.902	0,006	
<b>Säule mit Wandkonsole</b> (statt Fußkonsole) einschl. Ausnehmung 70 x 80 Höhenangaben wie SR1	Type wie SR1 + Zusatz WK-SR1	Bestell-Nr. wie SR1 + weitere Bestell-Nr. 605.001.001.000.801	Minderge- wicht -0,18	wie SR1 + Mehrpreis Preis auf Anfrage
<b>Säule mit zusätzl. Kopfkonzole</b> Höhenangaben wie SR1	Type wie SR1 + Zusatz KK-SR1	Bestell-Nr. wie SR1 + weitere Bestell-Nr. 605.001.001.000.811	0,86	wie SR1 + Mehrpreis Preis auf Anfrage
<b>Säule, oben mit Montageplatte für Steuerstelle</b> (1 Kombination bis je 2 Taster für Innenräume ohne Haube)				
Höhe 120 mm Breite 90 mm Höhenangaben wie SR1	Type wie SR1 + Zusatz MP 120/90-SR1	Bestell-Nr. wie SR1 + weitere Bestell-Nr. 605.001.001.000.821	0,18	wie SR1 + Mehrpreis Preis auf Anfrage
<b>Säule, oben mit Montageplatte, für Steuerstelle</b> (2 Kombinationen bis je 2 Taster für Innenräume ohne Haube)				
Höhe 120 mm Breite 180 mm Höhenangaben wie SR1	Type wie SR1 + Zusatz MP 120/180-SR1	Bestell-Nr. wie SR1 + weitere Bestell-Nr. 605.001.001.000.822	0,30	wie SR1 + Mehrpreis Preis auf Anfrage
<b>Säule mit zusätzl. Montageplatte für Steuerstelle</b> (1 Kombination bis je 6 Taster für Innenräume ohne Haube)				
Höhe 290 mm Breite 90 mm Höhenangaben wie SR1	Type wie SR1 + Zusatz MP 290/90-SR1	Bestell-Nr. wie SR1 + weitere Bestell-Nr. 605.001.001.000.823	0,36	wie SR1 + Mehrpreis Preis auf Anfrage
<b>Säule mit zusätzl. Montageplatte für Steuerstelle</b> (2 Kombinationen bis je 6 Taster für Innenräume ohne Haube)				
Höhe 290 mm Breite 180 mm Höhenangaben wie SR1	Type wie SR1 + Zusatz MP 290/180-SR1	Bestell-Nr. wie SR1 + weitere Bestell-Nr. 605.001.001.000.824	0,66	wie SR1 + Mehrpreis Preis auf Anfrage
<b>Sonderlänge Säule</b> Sonderlängen sind in Abständen von 10 mm möglich				
Säulengesamtlänge in cm angeben	SE5-SR1 Sonderlänge	605.001.000.000.831	0,028 je cm	wie SR1 + Mehrpreis je cm Mehr- länge
<b>Fundamentsockel</b>				
Breite 170 mm Tiefe 130 mm Dicke 3 mm mit 4 Gewindestangen M 8, Höhe 150 mm + 4 Muttern M8 + 4 Hutmutter M8	SE5/4-FS-SR1/SU1	605.001.000.000.841	0,52	Preis auf Anfrage
<b>Erdbolzen</b>				
M6x15 an Säule oben, mit Mutter + Zahnscheibe	SE5/4-EB-SR1	605.001.001.000.802	0,006	Preis auf Anfrage
<b>Kabelabdeckschuh</b> für Wandkonsole				
SR1/SR2 (zugehörige Säule mit Wandkonsole bitte angeben; Befestigungsschraub- bolzen)	SE5/4-KS-SR1/SR2	605.001.001.000.851		Preis auf Anfrage



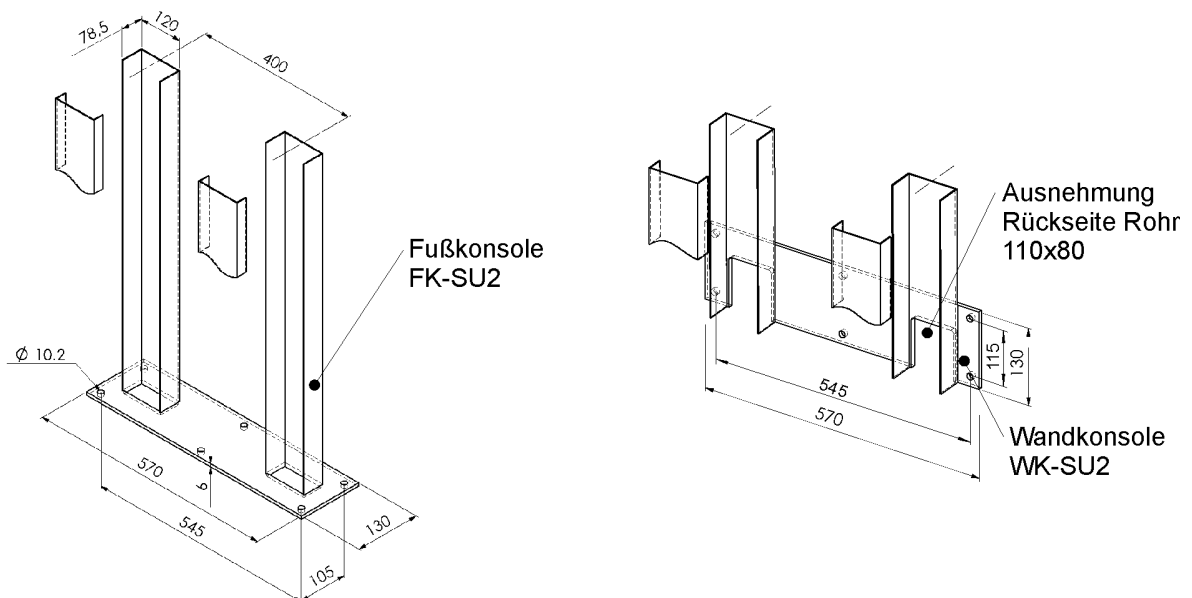
## SE5 - Säule SU1 (U-Profilsäule mit aufschraubbarem Deckel)



## Säule SR2 (doppelte Rohrsäule)



## Säule SU2 (doppelte U-Profilsäule mit aufschraubbarem Deckel)

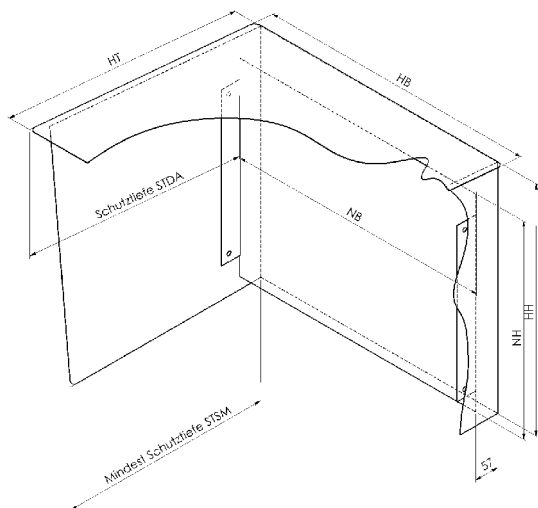


<b>SE5 - Auswahl-Bestelltable Säule SU1 (U-Profil/aufschaubarem Deckel, Einfachsäule 120 x 80 x 1,5 mm bzw. Deckel 1,0 mm) mit Fußkonsole – Abbildung siehe Seite 4 -</b>				
Gegenstand / Bezeichnung	Type	Bestell-Nr.	Gewicht kg je Stück	
Säule Höhe 400 mm	SE5-SU1-400	605.001.011.040.000	2,70	Preis auf Anfrage
Säule Höhe 600 mm	SE5-SU1-600	605.001.011.060.000	3,68	
Säule Höhe 800 mm	SE5-SU1-800	605.001.011.080.000	4,66	
Säule Höhe 1000 mm	SE5-SU1-1000	605.001.011.100.000	5,72	
Säule Höhe 1200 mm	SE5-SU1-1200	605.001.011.120.000	6,68	
Säule Höhe 1400 mm	SE5-SU1-1400	605.001.011.140.000	7,76	
Säule Höhe 1600 mm	SE5-SU1-1600	605.001.011.160.000	8,74	
Säule Höhe 1800 mm	SE5-SU1-1800	605.001.011.180.000	9,72	
Säule Höhe 2000 mm	SE5-SU1-2000	605.001.011.200.000	10,80	
<b>Variationen – Ergänzungen zu Säule SU1</b>				
<b>Säule mit Wandkonsole</b> (statt Fußkonsole) Höhenangaben wie SU1	Type wie SU1 + Zusatz WK-SU1	Bestell-Nr. wie SU1 + weitere Bestell-Nr. 605.001.011.000.801	Mindergewicht -0,10	wie SU1 + Mehrpreis Preis auf Anfrage
<b>Erdbolzen</b> M6x15 an Säule oben, mit Mutter + Zahnscheibe	SE5/4-EB-SU1	605.001.011.000.802	0,006	Preis auf Anfrage
<b>Flachhaube</b> aus 1.4301	SE5/4-FH-SU1	605.001.011.000.803	0,18	Preis auf Anfrage
<b>Kunststoffrohrkappe</b>	SE5/4-RK-SU1	605.001.011.000.804	0,05	Preis auf Anfrage
<b>Kabelabdeckschuh für Wandkonsole</b> SU1/SU2 (zugehörige Säule mit Wandkonsole mit angeben wegen Befestigungsschraubbolzen)	SE5/4-KS-SU1/SU2	605.001.011.000.851		Preis auf Anfrage
<b>Auswahl-Bestelltable Säule SR2 (Rohrprofil 40 x 80 x 1,5 mm, als Doppelsäule) mit Fußkonsole</b>				
Gegenstand / Bezeichnung	Type	Bestell-Nr.	Gewicht kg je Stück	
Säule Höhe 1000 mm	SE5-SR2-1000	605.001.021.100.000	8,76	Preis auf Anfrage
Säule Höhe 1200 mm	SE5-SR2-1200	605.001.021.120.000	9,86	
Säule Höhe 1400 mm	SE5-SR2-1400	605.001.021.140.000	10,98	
Säule Höhe 1600 mm	SE5-SR2-1600	605.001.021.160.000	12,08	
Säule Höhe 1800 mm	SE5-SR2-1800	605.001.021.180.000	13,20	
Säule Höhe 2000 mm	SE5-SR2-2000	605.001.021.200.000	14,30	
<b>Variationen – Ergänzungen zu Säule SR2</b>				
<b>Säule mit Wandkonsole</b> (statt Fußkonsole) Höhenangaben wie SR2	Type wie SR2 + Zusatz WK-SR2	Bestell-Nr. wie SR2 + weitere Bestell-Nr. 605.001.021.000.801	Mindergewicht -0,38	wie SR2 + Mehrpreis
<b>Erdbolzen</b> M6x15 an Säule oben, mit Mutter + Zahnscheibe	SE5/4-EB-SR2	605.001.021.000.802	0,006	Preis auf Anfrage
<b>Fundamentsockel</b> (auch für SU2) Breite 570 mm Tiefe 130 mm Dicke 3 mm mit Gewindestangen M 8, Höhe 150 mm +6 Muttern M8 +6 Hutmuttern M8	SE5/4-FS-SR2/SU2	605.001.021.000.841	1,68	Preis auf Anfrage
<b>Auswahl-Bestelltable Säule SU2 (U-Profil mit aufschaubarem Deckel, als Doppelsäule 120 x 80 x 1,5 mm bzw. Deckel 1,0 mm) mit Fußkonsole</b>				
Gegenstand / Bezeichnung	Type	Bestell-Nr.	Gewicht kg je Stück	
Säule Höhe 1000 mm	SE5-SU2-1000	605.001.031.100.000	12,90	Preis auf Anfrage
Säule Höhe 1200 mm	SE5-SU2-1200	605.001.031.120.000	14,82	
Säule Höhe 1400 mm	SE5-SU2-1400	605.001.031.140.000	16,98	
Säule Höhe 1600 mm	SE5-SU2-1600	605.001.031.160.000	18,94	
Säule Höhe 1800 mm	SE5-SU2-1800	605.001.031.180.000	20,90	
Säule Höhe 2000 mm	SE5-SU2-2000	605.001.031.200.000	23,06	
<b>Variationen – Ergänzungen zu Säule SU2</b>				
<b>Säule mit Wandkonsole</b> (statt Fußkonsole) Höhenangaben wie SU2	Type wie SU2 + Zusatz WK-SU2	Bestell-Nr. wie SU2 + weitere Bestell-Nr. 605.001.031.000.801	Mindergewicht -0,22	wie SU2 + Mehrpreis Preis auf Anfrage
<b>Erdbolzen</b> M6x15 an Säule oben, mit Mutter + Zahnscheibe	SE5/4-EB-SU2	605.001.031.000.802	0,006	Preis auf Anfrage

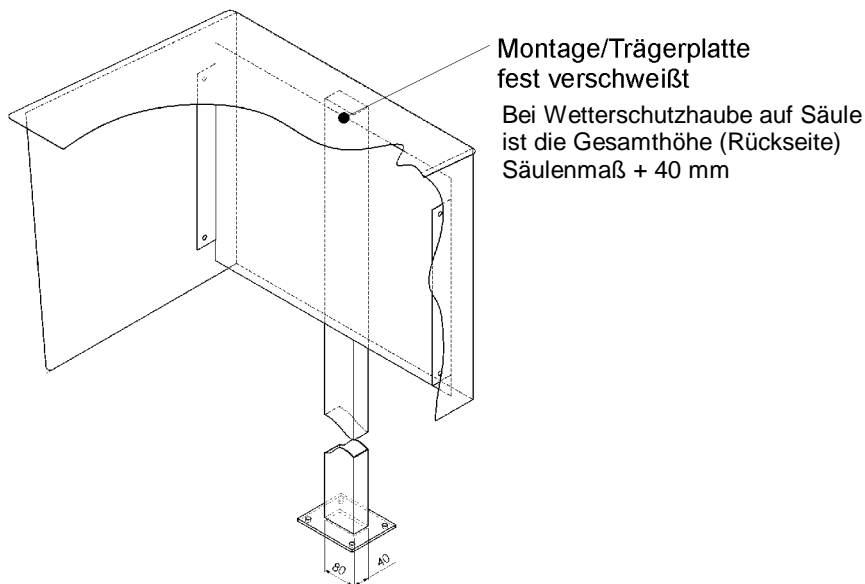


# SE5 - Wetterschutzhaube WH Systemaufbau (Montage auf Säule SR1/SR2)

**Bild 1**

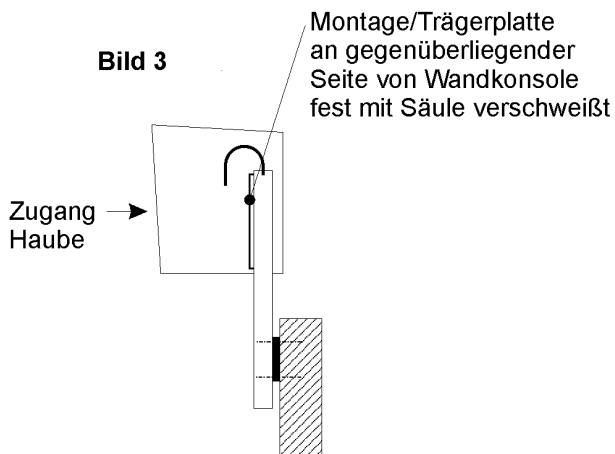


**Bild 2**

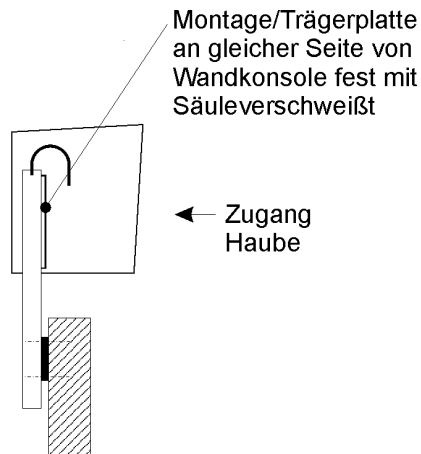


## WH auf Säule SR1/SR2 mit Wandkonsole

**Bild 3**



**Bild 4**



**SE5 - Auswahl-Bestelltablette Wetterschutzhaube WH für Wandmontage (Grundaussführung) und für Montage auf Säulen SR1/SR2 (40 x 80 mm)**

WH mit MP + Aufschraubsatz Haube auf Montageplatte **Bild 1** – Abbildung siehe Seite 6 -

Gegenstand/ Bezeichnung	Außenmaße			Schutztiefe		Nutzfläche		Type Bestell-Nr.	Gew. kg je St.	
	Höhe HH	Breite HB	Tiefe HT	Dach STDA	Seite STSM	Höhe NH	Breite NB			
WH mit MP Gr. A1 *	250	150	200	143	93	210	110	SE5-WH-A1-MP-SR1 605.101.001.001.000	1,58	Preis auf Anfrage
Ersatz Montageplatte zu vor								SE5-EMP-A1-SR1 605.101.001.001.701	0,38	
WH mit MP Gr. A2 *	250	150	250	193	140	210	110	SE5-WH-A2-MP-SR1 605.101.011.001.000	1,82	
Ersatz Montageplatte zu vor								SE5-EMP-A2-SR1 605.101.011.001.701	0,38	
WH mit MP Gr. B1 *	400	150	250	193	137	360	110	SE5-WH-B1-MP-SR1 605.101.021.001.000	2,82	
Ersatz Montageplatte zu vor								SE5-EMP-B1-SR1 605.101.021.001.701	0,62	
WH mit MP Gr. B2 *	400	300	350	293	237	360	260	SE5-WH-B2-MP-SR1 605.101.031.001.000	5,12	
Ersatz Montageplatte zu vor								SE5-EMP-B2-SR1 605.101.031.001.701	1,26	
WH mit MP Gr. B3 *	400	500	350	293	237	360	460	SE5-WH-B3-MP-SR1 605.101.041.001.000	7,14	
Ersatz Montageplatte zu vor								SE5-EMP-B3-SR1 605.101.041.001.701	2,10	
WH mit MP Gr. C1 *	600	500	350	293	229	560	460	SE5-WH-C1-MP-SR1 605.101.051.001.000	9,90	
Ersatz Montageplatte zu vor								SE5-EMP-C1-SR1 605.101.051.001.701	3,20	
WH mit MP Gr. C2 *	600	800	350	293	229	560	760	SE5-WH-C2-MP-SR2 605.101.061.001.000	14,30	
Ersatz Montageplatte zu vor								SE5-EMP-C2-SR2 605.101.061.001.701	5,34	

Bemerkung: Die Typenbezeichnung SR1/SR2 weist bei Säulenmontage auf den passenden Säulengrundtyp SR1 = 1 Säule, SR2 = 2 Säulen

**Wichtige Bestellzusätze zu Grundaussführung Haube wenn Montage auf Säule**

MP auf SR1 oder MP auf SR2 (Säule mit Fußkonsole)	Ausführung wie Bild 2 Seite 6	weitere Bestell-Nr. zu Haube OP1-WH 605.101.001.000.801	Mehrpreis Preis auf Anfrage
MP auf SR1 oder MP auf SR2 (Säule mit Wandkonsole)	Ausführung wie Bild 3 Seite 6	weitere Bestell-Nr. zu Haube OP2-WH 605.101.001.000.802	Mehrpreis Preis auf Anfrage
MP auf SR1 oder MP auf SR2 (Säule mit Wandkonsole)	Ausführung wie Bild 4 Seite 6	weitere Bestell-Nr. zu Haube OP3-WH 605.101.001.000.803	Mehrpreis Preis auf Anfrage

Achtung: Wenn Haube auf Säule ist immer die zugehörige Säule mitzubestellen.

\* Ausstattungsmöglichkeit mit Wetterschutzschürzen, UV-beständig durchsichtig oder silbergrau, auf der Bedienseite – siehe Seite 11. Schutztiefe dann: Tiefe HT –112 mm.

**Bestellbeispiel**

Anforderung: Wetterschutzhaube mit Montageplatte, Außenmaße Höhe 250, Breite 150, Tiefe 200 mm auf Rohrsäule SR1, Höhe 1200 mm mit Fußkonsole.

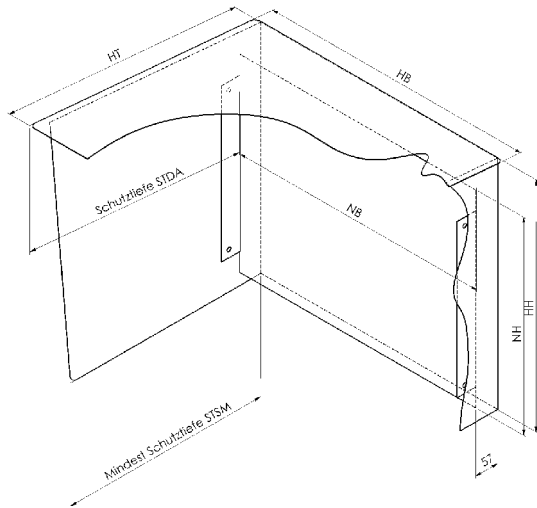
Gewählt:

Gegenstand	Type	Bestell-Nr.
1 WH mit MP	SE5-WH-A1-MP-SR1	605.101.001.001.000
MP auf SR1	OP1-WH	605.101.001.000.801
2 Schutzhülsen	SE5-KH-SR1	605.001.000.000.902
zuvor		
1 Säule SR1	SE5-SR1-1200	605.001.001.120.000

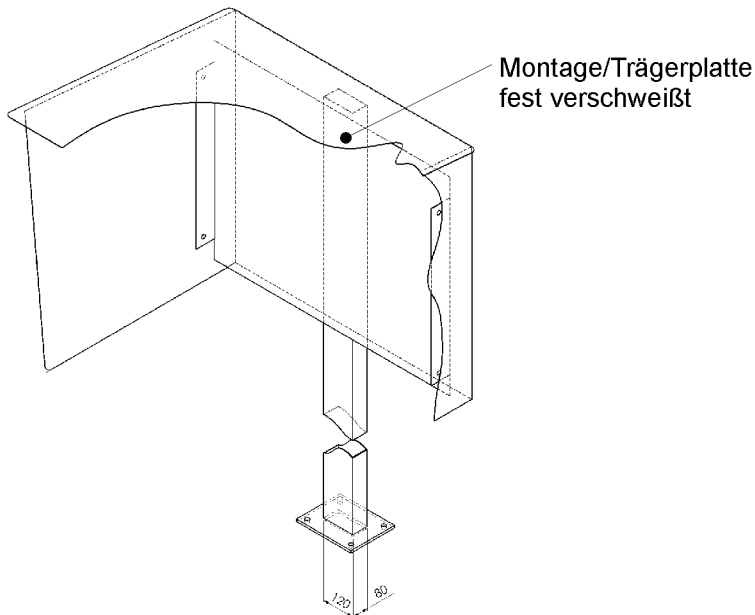


# SE5 - Wetterschutzhaube WH Systemaufbau (Montage auf Säule SU1/SU2)

**Bild 1**

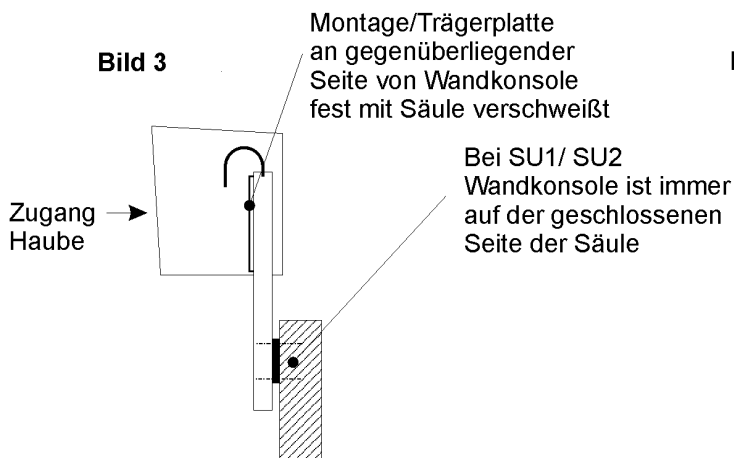


**Bild 2**

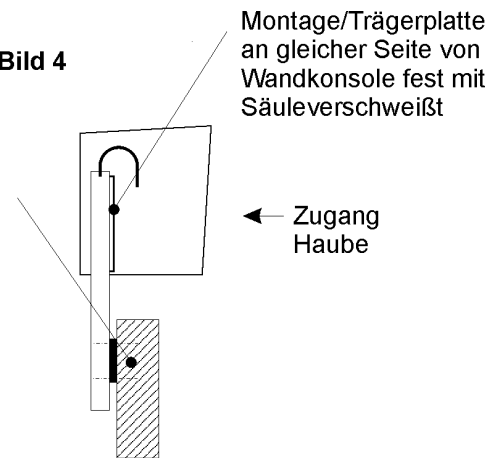


## WH auf Säule SU1/SU2 (SE 4) mit Wandkonsole

**Bild 3**



**Bild 4**





**SE5 ▪ Auswahl-Bestelltablelle Wetterschutzhaube WH für Wandmontage (Grundauführung) und für Montage auf Säulen SU1/SU2 (120 x 80 mm) sowie Säule SE4 (120 x 80 mm)**

WH mit MP + Aufschraubsatz Haube auf Montageplatte **Bild 1** – Abbildung siehe Seite 8 -

Gegenstand/ Bezeichnung	Außenmaße			Schutztiefe		Nutzfläche		Type Bestell-Nr.	Gew. kg je St.	
	Höhe HH	Breite HB	Tiefe HT	Dach STDA	Seite STSM	Höhe NH	Breite NB			
WH mit MP Gr. A2 *	250	150	250	153	100	210	110	SE5-WH-A2-MP-SU1 605.201.011.001.000	1,82	Preis auf Anfrage
Ersatz Montageplatte zu vor								SE5-EMP-A2-SU1 605.201.011.001.701	0,38	
WH mit MP Gr. B1 *	400	150	250	153	97	360	110	SE5-WH-B1-MP-SU1 605.201.021.001.000	2,82	
Ersatz Montageplatte zu vor								SE5-EMP-B1-SU1 605.201.021.001.701	0,62	
WH mit MP Gr. B2 *	400	300	350	253	197	360	260	SE5-WH-B2-MP-SU1 605.201.031.001.000	5,12	
Ersatz Montageplatte zu vor								SE5-EMP-B2-SU1 605.201.031.001.701	1,26	
WH mit MP Gr. B3 *	400	500	350	253	197	360	460	SE5-WH-B3-MP-SU1 605.201.041.001.000	7,14	
Ersatz Montageplatte zu vor								SE5-EMP-B3-SU1 605.201.041.001.701	2,10	
WH mit MP Gr. C1 *	600	500	350	253	189	560	460	SE5-WH-C1-MP-SU1 605.201.051.001.000	9,90	
Ersatz Montageplatte zu vor								SE5-EMP-C1-SU1 605.201.051.001.701	3,20	
WH mit MP Gr. C2 *	600	800	350	253	189	560	760	SE5-WH-C2-MP-SU2 605.201.061.001.000	14,30	
Ersatz Montageplatte zu vor								SE5-EMP-C2-SU2 605.201.061.001.701	5,34	

Bemerkung: Die Typenbezeichnung SU1/SU2 weist auf den passenden Säulengrundtyp  
SU1 = 1 Säule (oder SE4), SU2 = 2 Säulen (oder SE4)

**Wichtige Bestellzusätze zu Grundauführung Haube**

MP auf SU1 oder MP auf SU2 oder MP auf SE4 (Säule mit Fußkonsole)	Ausführung wie Bild 2 Seite 8	weitere Bestell-Nr. zu Haube OP10-WH 605.201.001.000.801	Mehrpreis Preis auf Anfrage
MP auf SU1 oder MP auf SU2 oder MP auf SE4 (Säule mit Wandkonsole)	Ausführung wie Bild 3 Seite 8	weitere Bestell-Nr. zu Haube OP11-WH 605.201.001.000.802	Mehrpreis Preis auf Anfrage
MP auf SU1 oder MP auf SU2 oder MP auf SE4 (Säule mit Wandkonsole)	Ausführung wie Bild 4 Seite 8	weitere Bestell-Nr. zu Haube OP12-WH 605.201.001.000.803	Mehrpreis Preis auf Anfrage

Achtung: Wenn Haube auf Säule ist immer die zugehörige Säule mitzubestellen.

\* Ausstattungsmöglichkeit mit Wetterschutzschürzen, UV-beständig durchsichtig oder silbergrau, auf der Bedienseite – siehe Seite 11. Schutztiefe dann: Tiefe HT –152 mm.

**Bestellbeispiel**

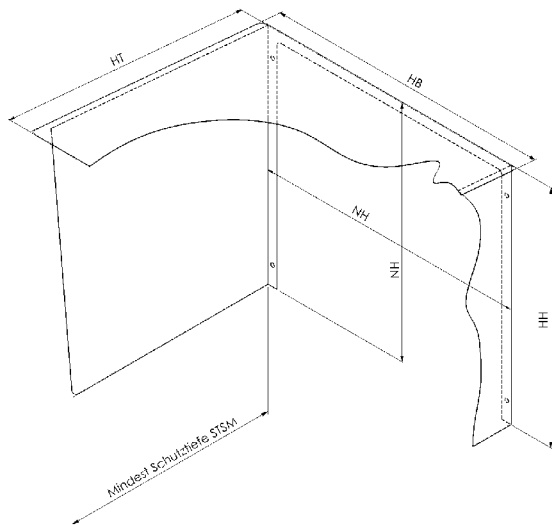
Anforderung: Wetterschutzhaube, Außenmaße Höhe 600, Breite 800, Tiefe 350 mm auf U-Säule SU2 (2 Säulen), Höhe 1400 mm mit Wandkonsole. Zugang Haube wie Bild 3, Seite 8.

Gewählt:

Gegenstand	Type	Bestell-Nr.
1 WH mit MP	SE5-WH-C2-MP-SU2	605.201.061.001.000
MP auf SU2	OP11-WH	605.201.001.000.802
zuvor 1 Säule SU2 mit Wandkonsole	SE5-SU2-1400 + WK-SU2	605.001.031.140.000 + 605.001.031.000.801



## SE5 • Wetterschutzhaube WH mit offener Rückwand Systemaufbau



### SE5 - Auswahl-Bestelltablette Wetterschutzhaube WH, Wandmontage, offene Rückwand (OR)

WH Bild 1 - Abbildung siehe Seite 10 -

Gegenstand/ Bezeichnung	Außenmaße			Schutztiefe		Nutzfläche		Type Bestell-Nr.	Gew. kg je St.	
	Höhe HH	Breite HB	Tiefe HT	Dach STDA	Seite STSM	Höhe NH	Breite NB			
WH mit OR Gr. A1 *	250	150	200	200	150	220	100	SE5-WH-A1-OR 605.301.001.001.000	1,02	Preis auf Anfrage
WH mit OR Gr. A2 *	250	150	250	250	197	220	100	SE5-WH-A2-OR 605.301.011.001.000	1,26	
WH mit OR Gr. B1 *	400	150	250	250	194	370	100	SE5-WH-B1-OR 605.301.021.001.000	1,80	
WH mit OR Gr. B2 *	400	300	350	350	294	370	250	SE5-WH-B2-OR 605.301.031.001.000	2,58	
WH mit OR Gr. B3 *	400	500	350	350	294	360	440	SE5-WH-B3-OR 605.301.041.001.000	3,62	
WH mit OR Gr. C1 *	600	500	350	350	286	560	440	SE5-WH-C1-OR 605.301.051.001.000	4,68	
WH mit OR Gr. C2 *	600	800	350	350	286	560	740	SE5-WH-C2-OR 605.301.061.001.000	5,62	

\* Ausstattungsmöglichkeit mit Wetterschutzschürzen, UV-beständig durchsichtig oder silbergrau, auf der Bedienseite - siehe Seite 11. Schutztiefe dann: Tiefe HT -55 mm.

#### Bestellbeispiel

Anforderung: Auf einer bauseitigen Wand sind Geräte montiert mit einer Flächenbedeckung von Breite 510, Höhe 500 und Tiefe 310 mm. Sie sollen durch eine Haube gegen Wetter geschützt werden.

Gewählt:

Gegenstand	Type	Bestell-Nr.
WH mit OR	SE5-WH-C2-OR	605.301.061.001.000

### SE5 - Auswahl-Bestelltablette für Ausrüstung Wetterschutzhaube mit Wetterschutzschürze auf der Bedienseite, UV-beständig, durchsichtig. (Auch zum Nachrüsten geeignet, dann je 1 Bohrung oben links und rechts am Seitenschutz mit Abstand 15 mm vom Dach und 15 mm von Vorderkante Seite, Durchmesser 5,1 mm, anbringen)

Gegenstand / Bezeichnung	Type	Bestell-Nr.	Gewicht kg je Stück	
Wetterschutzschürze ca. 120 x 250 mm durchsichtig für Haubengröße A1/A2	SE5-WSS-A1/A2-DS	605.101.001.001.702		Preis auf Anfrage
Wetterschutzschürze ca. 120 x 400 mm durchsichtig für Haubengröße B1	SE5-WSS-B1-DS	605.101.011.001.702		
Wetterschutzschürze ca. 270 x 400 mm durchsichtig für Haubengröße B2	SE5-WSS-B2-DS	605.101.021.001.702		
Wetterschutzschürze ca. 470 x 400 mm durchsichtig für Haubengröße B3	SE5-WSS-B3-DS	605.101.031.001.702		
Wetterschutzschürze ca. 470 x 600 mm durchsichtig für Haubengröße C1	SE5-WSS-C1-DS	605.101.041.001.702		

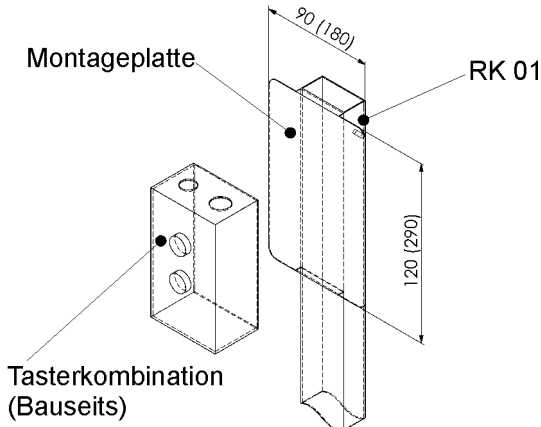
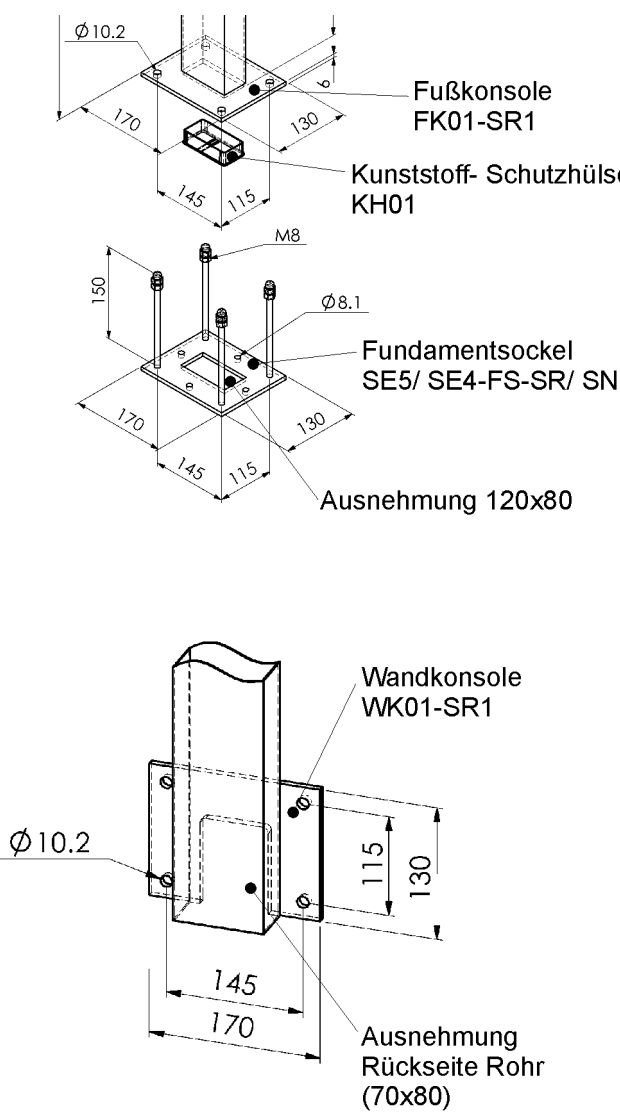
### Auswahl-Bestelltablette für Ausrüstung Wetterschutzhaube mit Wetterschutzschürze auf der Bedienseite, UV-beständig, silbergrau. (Auch zum Nachrüsten geeignet, dann je 1 Bohrung oben links und rechts am Seitenschutz mit Abstand 15 mm vom Dach und 15 mm von Vorderkante Seite, Durchmesser 5,1 mm, anbringen)

Gegenstand / Bezeichnung	Type	Bestell-Nr.	Gewicht kg je Stück	
Wetterschutzschürze ca. 120 x 250 mm silbergrau für Haubengröße A1/A2	SE5-WSS-A1/A2-SG	605.201.001.001.702		Preis auf Anfrage
Wetterschutzschürze ca. 120 x 400 mm silbergrau für Haubengröße B1	SE5-WSS-B1-SG	605.201.011.001.702		
Wetterschutzschürze ca. 270 x 400 mm silbergrau für Haubengröße B2	SE5-WSS-B2-SG	605.201.021.001.702		
Wetterschutzschürze ca. 470 x 400 mm silbergrau für Haubengröße B3	SE5-WSS-B3-SG	605.201.031.001.702		
Wetterschutzschürze ca. 470 x 600 mm silbergrau für Haubengröße C1	SE5-WSS-C1-SG	605.201.041.001.702		

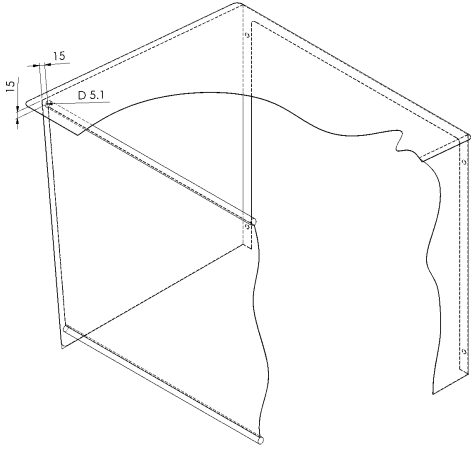
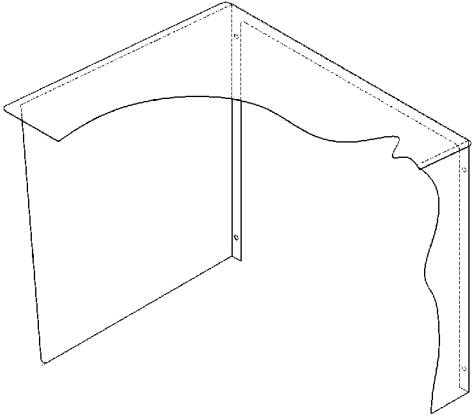
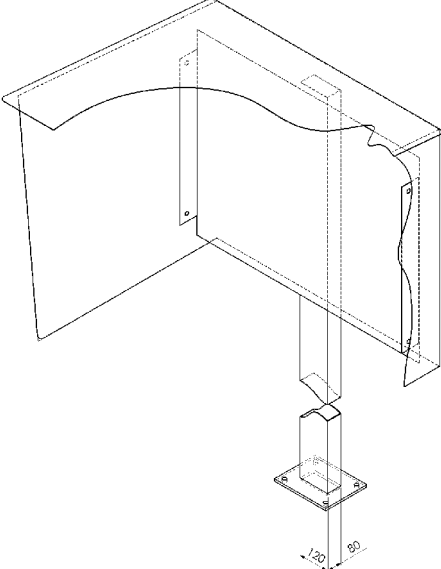
#### Wichtige Bestellzusätze zu Wetterschutzschürze

Bohrungen WSS, DM 5,1 mm mit Montage WSS an WH A1 bis WH C1	SE5-OP1-WSS	605.201.051.001.702		Mehrpreis auf Anfrage
---	-------------	---------------------	--	--------------------------



SE5 - Anwendungsbeispiel	SE5 - Montageanleitung
<p>Säule SR1 mit Montageplatte für Steuerstellen (für Innenräume ohne Haube)</p> 	<p><u>Montage</u></p> <p>Bohrungen entspr. Tasterkombination auf Montageplatte anbringen. Kombination aufschrauben. Kabelzuführung über Rohrkappe RK01 mit Verschraubung an Tasterkombination ausführen.</p>
<p>Säulenmontage</p>  <p>     Fußkonsole FK01-SR1      Kunststoff-Schutzhülse KH01      Fundamentsockel SE5/ SE4-FS-SR/ SN      Ausnehmung 120x80      Wandkonsole WK01-SR1      Ausnehmung Rückseite Rohr (70x80)   </p>	<p><u>Säule Montage auf Fußboden/Wand</u></p> <ol style="list-style-type: none"> <li>Säule mit Fuß-/Wandkonsole mittels Schrauben/Dübel auf Fußboden/Wand befestigen. Vor Montage ist auf Ausführung des Kantenschutzes zu achten (Schutzhülse oder Schutzrohr gegen Kabelverletzung).</li> <li>Bei Einsatz Fundamentsockel zur späteren Säulenbefestigung       <ol style="list-style-type: none"> <li>Einbau in Fundament/Wand z.B. vor Estrichverlegung</li> <li>Auf Gewindestangen Muttern M8 im oberen Bereich (herausragend aus Estrich oder ähnl.) aufschrauben</li> <li>Gewindestangen/Muttern im oberen Bereich mit Schutzband abdecken</li> <li>Schutzrohre/Kabel über Öffnung im Fundamentsockel ausführen und fixieren</li> <li>Nach Fertigstellung Boden/Wand, Muttern von Gewindestangen abschrauben</li> <li>Säule mit Muttern auf Gewindestangen mit Muttern festschrauben</li> <li>Gewindestangen über Mutter abschneiden z.B. abflexen</li> <li>dann Muttern abschrauben (Gewinde damit auch freidrehen)</li> <li>Entgültige Befestigung Säule mit Hutmuttern.</li> </ol> </li> </ol>



SE5 • Anwendungsbeispiel	SE5 • Montageanleitung
<p>Wetterschutzhaube WH mit Montageplatte auf bauseitiger Wand, mit Option Wetterschutzschürze</p> 	<p><u>Montage</u></p> <ol style="list-style-type: none"> <li>1. Wetterschutzhaube Rückwand mit Bohrungen, entsprechend örtlichen Verhältnissen, zur Befestigung versehen</li> <li>2. Haube auf Wand mit entsprechenden Hilfsmitteln (Dübel/Befestigungsschrauben) befestigen</li> <li>3. Montageplatte seitlich mit Haube verschrauben Bestückung vor oder nach Einbau</li> </ol> <p><u>Bei Nachrüstung mit Wetterschutzschürze</u></p> <ol style="list-style-type: none"> <li>1.1 Bohrung links und rechts oben an Seitenwand Haube, Achse, 15 mm von Dach, 15 mm von Vorderkante Seite mit D= 5,1 mm anbringen.</li> <li>2. Achse an einer Seite mit Sicherungsring versehen.</li> <li>3. Achse einschieben mit durchführen in Tasche der Wetterschutzschürze.</li> <li>4. Achse in gegenüberliegende Bohrung einführen und mit Sicherungsring versehen.</li> </ol>
<p>Wetterschutzhaube WH mit offener Rückwand</p> 	<p><u>Montage</u></p> <ol style="list-style-type: none"> <li>1. Wetterschutzhaube auf Wand über die vorhandenen Bohrungen entsprechend örtlichen Gegebenheiten aufschrauben</li> <li>2. Bauseitige zu schützende Geräte können vor oder nach der Montage auf der Wand befestigt werden</li> </ol>
<p>Wetterschutzhaube mit Montageplatte auf Säule</p> 	<p><u>Montage</u> Die Montageplatte ist fest auf der Säule aufgeschweißt.</p> <ol style="list-style-type: none"> <li>1. Säule am Fußboden/Wand mittels Dübel/Schrauben befestigen. Auf Ausführung Kantenschutz achten</li> <li>2. Geräte auf Montageplatte vor oder nach Säulenmontage montieren</li> <li>3. Geräte anschließen</li> <li>4. Haube über Montageplatte stülpen und seitlich mit Montageplatte verschrauben</li> </ol>



<b>SE5 - Auswahl-Bestelltable zu Säulensystem SE4</b>				
<b>Säulenkörper SE4 mit angeschweißter Fußkonsole (Rohrprofil 120 x 80 x 2,0)</b>				
mit Fußkonsole Dicke 6 mm				
Gegenstand / Bezeichnung	Type	Bestell-Nr.	Gewicht kg	
Säulenkörper Höhe 600 mm	SE4-SKR/FK 600	602.101.002.000.000	4,32	Preis auf Anfrage
Säulenkörper Höhe 800 mm	SE4-SKR/FK 800	602.101.003.000.000	5,56	
Säulenkörper Höhe 1000 mm	SE4-SKR/FK 1000	602.101.005.000.000	6,80	
Säulenkörper Höhe 1200 mm	SE4-SKR/FK 1200	602.101.006.000.000	8,06	
Säulenkörper Höhe 1400 mm	SE4-SKR/FK 1400	602.101.008.000.000	9,32	
Säulenkörper Höhe 1600 mm	SE4-SKR/FK 1600	602.101.010.000.000	10,56	
Säulenkörper Höhe 1800 mm	SE4-SKR/FK 1800	602.101.012.000.000	11,80	
Säulenkörper Höhe 2000 mm	SE4-SKR/FK 2000	602.101.013.000.000	13,06	
<b>Säulenkörper SE4 mit angeschweißter Wandkonsole</b>				
Gegenstand / Bezeichnung	Type	Bestell-Nr.	Gewicht kg	
Säulenkörper Höhe 600 mm	SE4-SKR/WK 600	602.102.002.000.000	4,22	Preis auf Anfrage
Säulenkörper Höhe 800 mm	SE4-SKR/WK 800	602.102.003.000.000	5,46	
Säulenkörper Höhe 1000 mm	SE4-SKR/WK 1000	602.102.005.000.000	6,70	
Säulenkörper Höhe 1200 mm	SE4-SKR/WK 1200	602.102.006.000.000	7,96	
Säulenkörper Höhe 1400 mm	SE4-SKR/WK 1400	602.102.008.000.000	9,22	
Säulenkörper Höhe 1600 mm	SE4-SKR/WK 1600	602.102.010.000.000	10,46	
Säulenkörper Höhe 1800 mm	SE4-SKR/WK 1800	602.102.012.000.000	11,70	
Säulenkörper Höhe 2000 mm	SE4-SKR/WK 2000	602.102.013.000.000	12,96	
<b>Ergänzungen zu Säulenkörper</b>				
Gegenstand / Bezeichnung	Type	Bestell-Nr.	Gewicht kg	
Säulendeckel aus HD-Polyäthylen	SE4-SD01	602.100.000.901.000	0,05	Preis auf Anfrage
<b>Optionen zu System SE4 Säulenkörper</b>				
Gegenstand / Bezeichnung	Type	Bestell-Nr.	Gewicht kg	
Zusätzliche Konsole auf Säulenkörper oben (Kopfkonsole)	SE4-SKR-KK	602.100.000.000.801	0,56	Mehrpreis zu Säule Preis auf Anfrage

Hauben vom System SE5 passend auf Säule SE4 nur die von Seite 9 einsetzen!



## SE5 ▪ Auswahl-Bestelltable zu Säulensystem

### Auslaufftypen nicht für Neuplanung!

### Wetterschutzhaube für Montage auf Säulenkörper oder an Wände und ähnlichem

Gegenstand / Bezeichnung Material 1.4301	Nutzmaße	Type/Bestell-Nr.	Gewicht kg	
Wetterschutzhaube WSH 1 MD= 1/1,5 mm mit Befestigungswinkel	NB= 90, NH ca.200, ST= 116 Z4   H= 200, B= 124, T= 200	WSH 1 602.220.001.000.000	1,1	Preis auf Anfrage
M-Platte für WSH 1 MD=1,5 mm (nur bei Wandmontage)	NB= 90, NH= 130, ST= 155 Z5   H= 150, B= 120, T= 60	MP 1 602.220.002.000.000	0,6	
Wetterschutzhaube WSH 2 MD= 1/1,5 mm mit Befestigungswinkel	NB= 90, NH ca.400, ST= 187 Z4   H= 400, B= 124, T= 270	WSH 2 602.220.003.000.000	2,2	
M-Platte für WSH 2 MD= 1,5 mm (nur bei Wandmontage)	NB= 90, NH= 330, ST= 225 Z5   H= 350, B= 120, T= 60	MP 2 602.220.004.000.000	1,1	
Wetterschutzhaube WSH 3 MD= 1/1,5 mm mit M-Platte MP 3 MD= 1,5 mm	NB= 210, NH= 280, ST= 187 Z5+6   H= 400, B= 254, T= 310	WSH 3/MP 3 602.220.005.000.000	4,3	
Wetterschutzhaube WSH 4 MD= 1/1,5 mm mit M-Platte MP 4 MD= 1,5 mm	NB= 320, NH= 280, ST= 187 Z5+6   H= 400, B= 364, T= 310	WSH 4/MP 4 602.220.006.000.000	6,3	
Wetterschutzhaube WSH 5 MD= 1/1,5 mm mit M-Platte MP 5 MD= 1,5 mm	NB= 430, NH= 280, ST= 187 Z5+6   H= 400, B= 474, T= 310	WSH 5/MP 5 602.220.007.000.000	7,6	
Wetterschutzhaube WSH 6 MD= 1/1,5 mm mit M-Platte MP 6 MD= 1,5 mm	NB= 320, NH= 430, ST= 326 Z5+6   H= 548, B= 364, T= 448	WSH 6/MP 6 602.220.008.000.000	9,7	
Wetterschutzhaube WSH 7 MD= 1/1,5 mm mit M-Platte MP 7 MD= 1,5 mm	NB= 520, NH= 430, ST= 326 Z5+6   H= 548, B= 564, T= 448	WSH 7/MP 7 602.220.009.000.000	13,2	

NB = Nutzbreite

NH = Nutzhöhe

ST = Schutztiefe

MD = Materialdicke

#### Mitgeliefertes Zubehör:

Z 1 Satz Gleitwinkel mit Hutmuttern und U-Scheiben

(bei WSH 1 und WSH2)

4

Z

5 1 Erdungssatz (Schrauben + Muttern M8 + Federringe)

(bei WSH 1- WSH 7)

6

Z

1 Satz Hutmuttern M5 und U-Scheiben zur Befestigung der Haube  
1 Satz selbstbohrende Schrauben 5x32, Distanzscheiben und Federringe zur Befestigung der Montageplatte auf der Säule

(bei WSH 3 – WSH 7)

### Optionen zu Wetterschutzhauben Auslaufftypen bzw. deren Befestigung auf Säule

#### Bohrungen auf Säule zur Befestigung der Montageplatten der jeweiligen Haube

Gegenstand / Bezeichnung	Type	Bestell-Nr.	
Bohrungen zur Befestigung der Montageplatte	WSH3/MP3	600.200.000.801.000	Preis auf Anfrage
Bohrungen zur Befestigung der Montageplatte	WSH4/MP4	600.200.000.802.000	
Bohrungen zur Befestigung der Montageplatte	WSH5/MP5	600.200.000.802.000	
Bohrungen zur Befestigung der Montageplatte	WSH6/MP6	600.200.000.803.000	
Bohrungen zur Befestigung der Montageplatte	WSH7/MP7	600.200.000.803.000	

