

Kontaktschutzrelais KSR 11/12



1 Beschreibung KSR 11/12

Die Kontaktschutzrelais KSR 11/12 im Aufschnappgehäuse werden benötigt um nur gering belastbare Kontakte z.B. von Instrumenten mit Min./Max.- Kontakt zu verstärken.

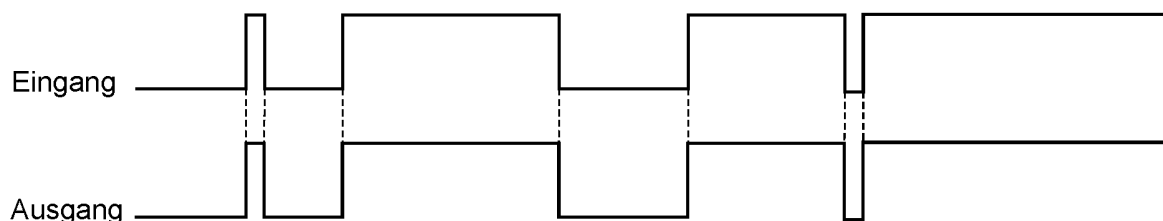
2 Anwendung KSR 11/12

Die Kontaktschutzrelais KSR 11/12 dienen zur Kontaktverstärkung von schwach belastbaren Kontakten. Die Versorgung des Geberkontaktes wird von den Geräten übernommen.

3 Bedienung KSR 11/12

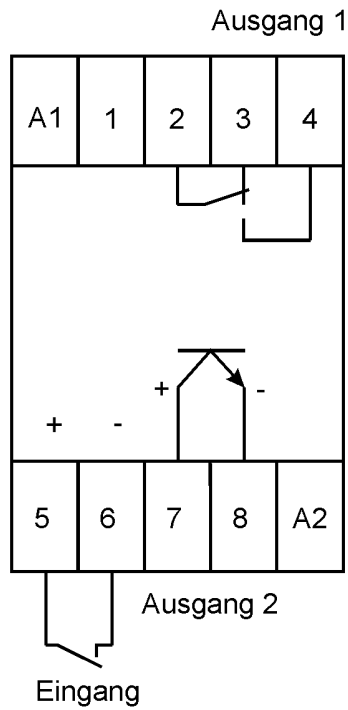
Der Anschluss der Kontakte erfolgt potenzialfrei. Als Ausgang steht ein Optokoppler mit eingebauter Löschung zur Verfügung. Für die Anzeige des Schaltzustandes ist eine LED eingebaut. Als Versorgungsspannung werden 230 V Wechselfspannung (KSR 11) oder 20...30 V Gleichspannung (KSR 12) benötigt.

3.1 Impulsdiagramm KSR 11/12



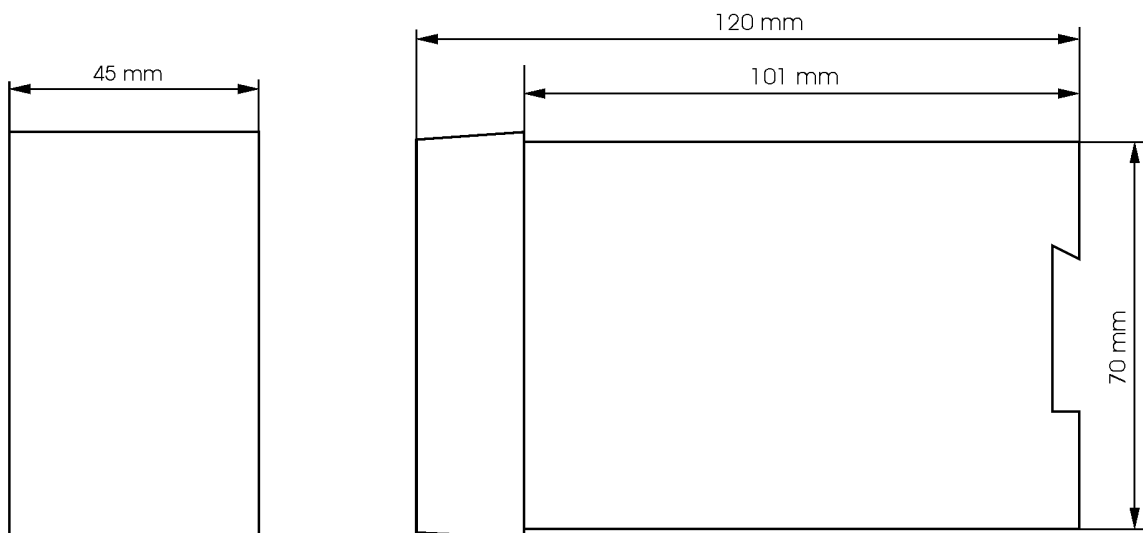
4 Anschlussklemmen KSR 11/12

Anschlussbild



Typ	KSR 11	KSR 12
Versorgungsspannung	230 V AC	24 V DC
Anschluss A1	L1	+
Anschluss A2	N	-

5 Maßbild KSR 11/12



6 Technische Daten KSR 11/12

Typ	KSR 11	KSR 12
Versorgungsspannung	230 V AC (+10/-15%)	20...30 V DC
Leistungsaufnahme	max. 2 VA	max. 1,5 W
Ausgänge	1 potenzialfreier Wechsler 230 V AC 4 A bei 5×10^4 Schaltspielen 1 Optokoppler 30 V...30 mA mit eingeb. Löschung	
Ausgangsimpuls	= Eingangssignal	
Last für Geberkontakt	< 10 mA	
Spannung am Geberkontakt	22 V DC	
Leitungswiderstand	max. 2 K Ω	
Schutzart	IP40	
Umgebungstemperatur	-10...+50° C	
Gewicht in g	260	175

7 Bestellauswahl

Typ	Produktbeschreibung	Bestellnummer	Einh.
KSR 11	Kontaktschutzrelais HS Vers. Spg. 230 V AC, Umsetzung schwach belasteter Kontakte	202.070.301.000.000	Stück
KSR 12	Kontaktschutzrelais HS Vers. Spg. 24 V DC, Umsetzung schwach belasteter Kontakte	202.070.302.000.000	Stück



