

# Stromfrequenzwandler IFW 11/12



## 1 Beschreibung IFW 11/12

Die Messumformer IFW 11/12 (geschlossene Bauform für Hutschiene DIN EN 50022) dienen zur Umwandlung von eingepprägten Strömen in Impulse. Die Einstellung erfolgt frei programmierbar und kann jederzeit verändert werden. Als Ausgang steht ein potenzialfreier Wechsler und ein Optokoppler zur Verfügung.

Der Ausgangsimpuls beträgt ca. 0,5 Sek. und wird mit einer LED angezeigt. Als Versorgungsspannung werden 230 V Wechselspannung ( IFW 11) oder 20...30 V Gleichspannung (IFW 12) benötigt.

## 2 Anwendung IFW 11/12

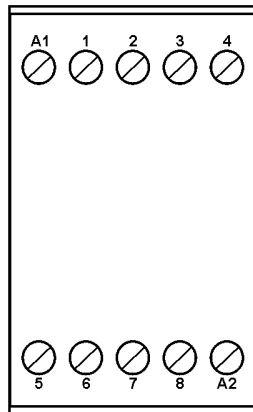
Die Messumformer IFW 11/12 dienen zum Aufsummieren eines stromzeitabhängigen Signals zu einem Mengenimpuls. Zum Beispiel Umwandlung eines durchflussabhängigen Stromsignals in m<sup>3</sup> Impulse.

## 3 Bedienung IFW 11/12

1. Über einen Schiebeschalter erfolgt die Stromanpassung 0...20 oder 4...20 mA (bei 0...5 mA Einstellung auf 0...20 mA bei 4-facher Bewertung unter Punkt 2).
2. Mit drei dekadischen Schaltern und einem Bereichsschalter wird die Bewertung des Eingangstromes vorgenommen.
3. Mit dem zweiten Bereichsschalter erfolgt die Bewertung des Ausgangsimpulses. Beispiel: Aus einem Eingangssignal 0...20 mA  $\equiv$  0...17,5 l/s soll ein Impuls je m<sup>3</sup> gebildet werden.
  - a. Eingangsstrom auf 0...20 mA einstellen.
  - b. Eingangsbewertung auf 175 x 0,1 einstellen (17,5 l/s).
  - c. Ausgangsbewertung auf 1/1000 (1 Impuls/1000 l).

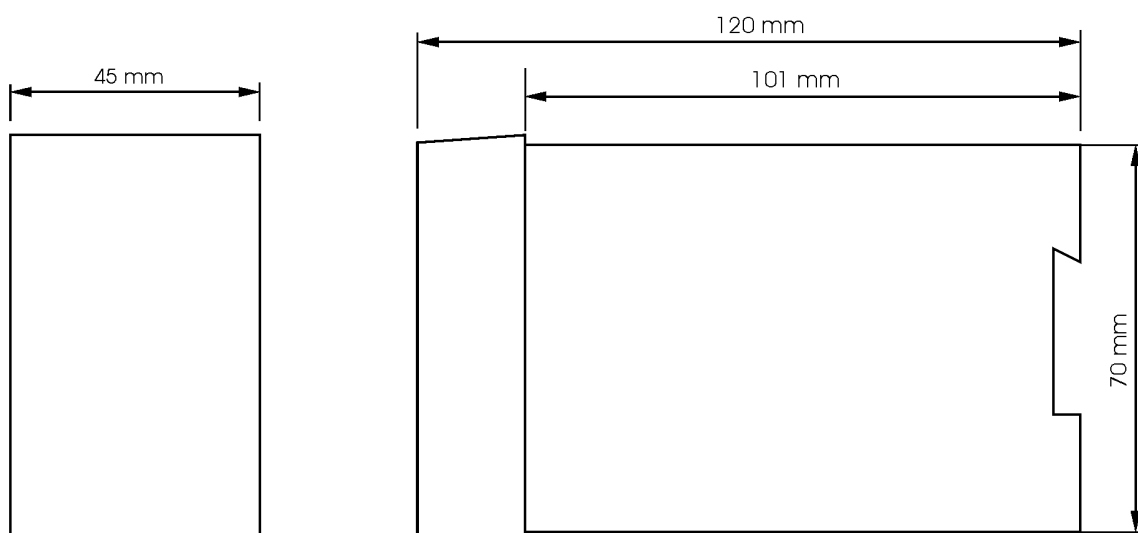
## 4 Anschlussklemmen IFW 11/12

### Anschlussbild



Typ	IFW 11	IFW 12
Versorgungsspannung	230 V AC	24 V DC
Anschluss A1	L1	+
Anschluss A2	N	-
Eingang +	3	3
Eingang -	4	4
Ausgabekontakt W	1	1
Ausgabekontakt Ö	0	0
Ausgabekontakt S	6	6
Optokopplerausgang +	7	7
Optokopplerausgang -	8	8

### 5 Maßbild IFW 11/12



## 6 Technische Daten IFW 11/12

Typ	IFW 11	IFW 12
Versorgungsspannung	230 V $\pm$ 10 % AC	20...30 V DC
Leistungsaufnahme	1,5 VA	3 W
Messgenauigkeit	1 %	
Linearität	0,04 %	
Eingangsbürde	60 $\Omega$	
Eingangsstrombereich	0/4...20 mA	
Ausgang Kontakt	230 V, 4 A bei $5 > 10^4$ Schaltspielen	
Ausgang Optokoppler	30 V DC, 30 mA mit eingebauter Löschung	
Impulsdauer	ca. 0,5 sec.	
Gewicht in g	280	220

## 7 Bestellauswahl

Typ	Produktbeschreibung	Bestellnummer	Einh.
IFW 11	Stromfrequenzwandler HS Vers.Spg. 230 V AC, Eingang 0/4...20 mA, umschaltbar, Ausgang ein potenzialfreier Wechsler, ein Optokopplerausgang 30 V DC/30 mA, Bewertung Eingang zu Ausgang einstellbar, Abgleich (bitte angeben) Eing.: ... Ausg.: ...	307.180.301.000.000	Stück
IFW 12	Stromfrequenzwandler HS Vers.Spg. 24 V DC, Eingang 0/4...20 mA, umschaltbar, Ausgang ein potenzialfreier Wechsler, ein Optokopplerausgang 30 V DC/30 mA, Bewertung Eingang zu Ausgang einstellbar, Abgleich (bitte angeben) Eing.: ... Ausg.: ...	307.180.302.000.000	Stück

