

# Handsteuermodul HSM 06



## 1 Beschreibung HSM 06

Das Handsteuermodul HSM 06 dient zur Ansteuerung von Elektroantrieben, die über Frequenzumrichter betrieben werden. Das Modul bildet einen von der Automatiksteuerebene potenzialgetrennten Handsteuerkreis, welcher mit der Steuerspannung der Anlage arbeitet. Die Automatiksteuerebene wird galvanisch entkoppelt und auf die Steuerspannungsebene umgesetzt. Die Drehzahlvorgabe erfolgt durch Auf- bzw. Ab- Befehle für den umrichterinternen Drehzahlsteller.

## 2 Anwendung HSM 06

Das Handsteuermodul dient zur Bildung einer von der Automatiksebene unabhängigen Handsteuersebene . Der Anschluss der Vor-Ort-Steuerstelle (Reparaturschalter) ist ebenfalls möglich.

### Beschriftungsfelder HSM 06

Die Bezeichnung der Melde-LEDs, Taster und der Einheit insgesamt erfolgt über auswechselbare Beschriftungstreifen, welche hinter der Deckfolie der Frontblende eingeschoben werden. Hierfür wird eine Vorlage als MS-Word-Datei zur Verfügung gestellt.

## 3 Bedienung HSM 06

### 3.1 Betriebsarten HSM 06

Die Auswahl der Betriebsart erfolgt über den eingebauten Wahlschalter mit den Stellungen „Hand“, „Aus“ und „Automatik“. Diese Schalterstellungen geben nachfolgende Funktionen frei:

Stellung Hand:

Ansteuerung erfolgt über eingebaute Taster wie „Ein“, „Aus“ und „Auf“, „Ab“ für die Drehzahlvorgabe. Die Automatikenebene ist gesperrt.

Stellung Aus:

Hand- und Automatikenebene sind gesperrt.

Stellung Automatik:

Die von der Automatiksteuerebene (z.B. speicherprogrammierbare Steuerung) ankommenden 24 V-Befehle werden auf die Steuerspannungsebene umgesetzt und durchgeschaltet.

### 3.2 Vor-Ort-Steuerung HSM 06

Eine Vor-Ort-Steuerstelle kann direkt an das Handsteuermodul HSM angeschlossen werden. Die Vor-Ort-Steuerstelle ist übergeordnet und unabhängig von der Betriebsart des Handsteuermoduls wirksam. Wird keine Vor-Ort-Steuerstelle an das Handsteuermodul angeschlossen, müssen die Klemmen 41 und 46 gebrückt werden. (Öffner des Schlüsselschalters Vor-Ort).

### 3.3 Meldetableau HSM 06

Das Handsteuermodul beinhaltet 5 Melde-LEDs mit welchen z.B. antriebsspezifische Meldungen in den Farben rot/grün/gelb (je nach Anschluss) zur Anzeige gebracht werden können. Für die Lampenprüfung ist ein Folientaster „LP“ im Beschriftungsfeld integriert und ein externer Eingang vorhanden.

### 3.4 Externe Ein- und Ausgänge HSM 06

Für die Automatikenebene stehen folgende Ein- und Ausgänge zur Verfügung:

1 Befehlseingang: „Antrieb Start“

2 Rückmeldeausgänge: „Automatik fehlt“ und „Vor-Ort“

4 Befehlsausgänge: „Antrieb Start“, „Freigabe“, sowie „Auf“ und „Ab“ für Drehzahlsteller im „Frequenzumrichter“

Die Rückmeldeausgänge „Automatik fehlt“ und „Vor-Ort“ können über zwei Lötbrücken hinter der Frontblende geändert werden, so dass die Meldung „Automatik Ein“ und „Fern“ zur Verfügung steht.

## 4 Optionen zum Grundgerät HSM 06

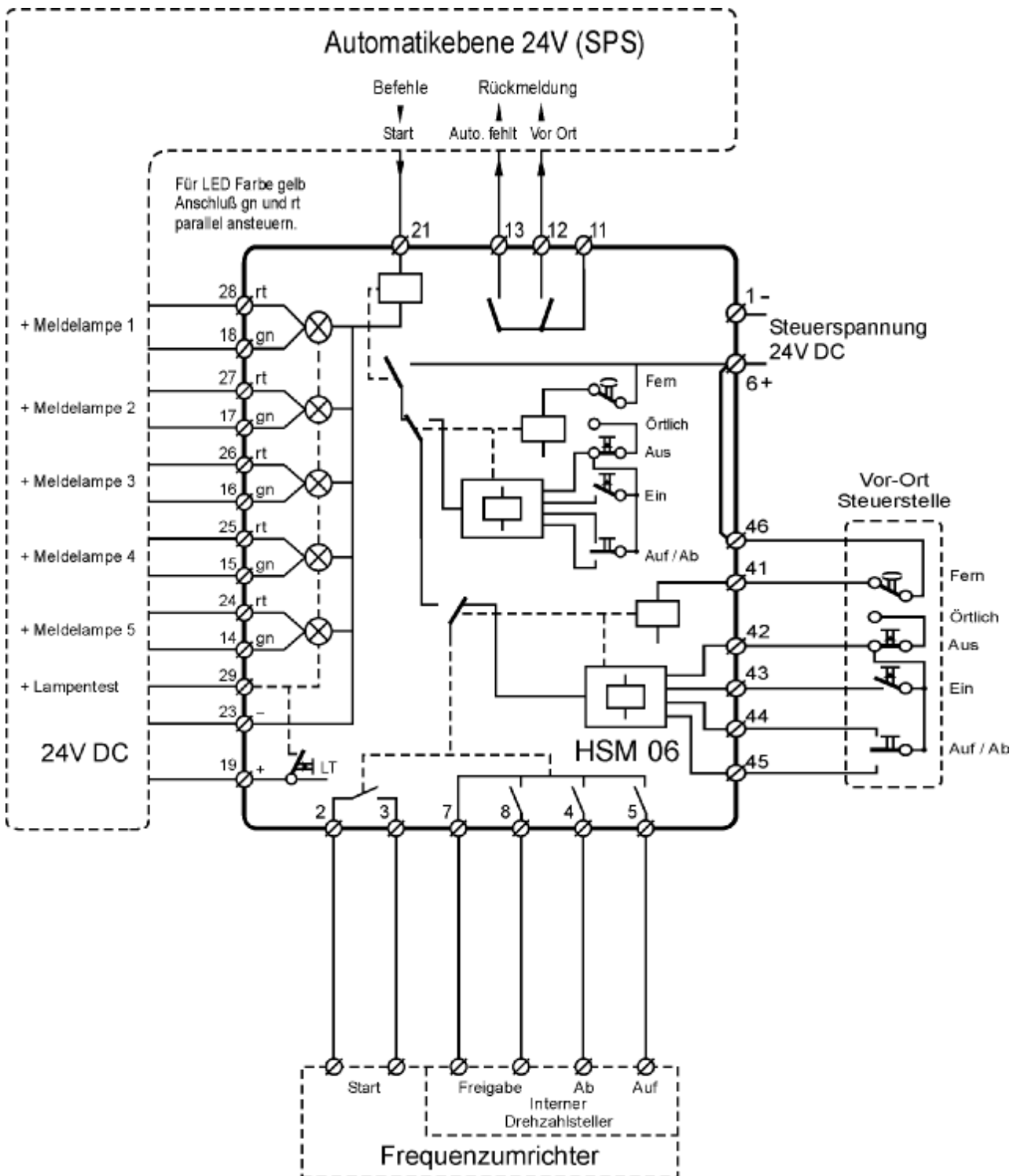
Auf Wunsch können die Handsteuermodule mit einem Schlüsselschalter, anstelle des Knebelschalters „Hand-0-Automatik“, geliefert werden (Option HSM\_SLS).

Auf Wunsch können die Handsteuermodule mit einer Vollsichttür mit erhöhter Schutzart geliefert werden.

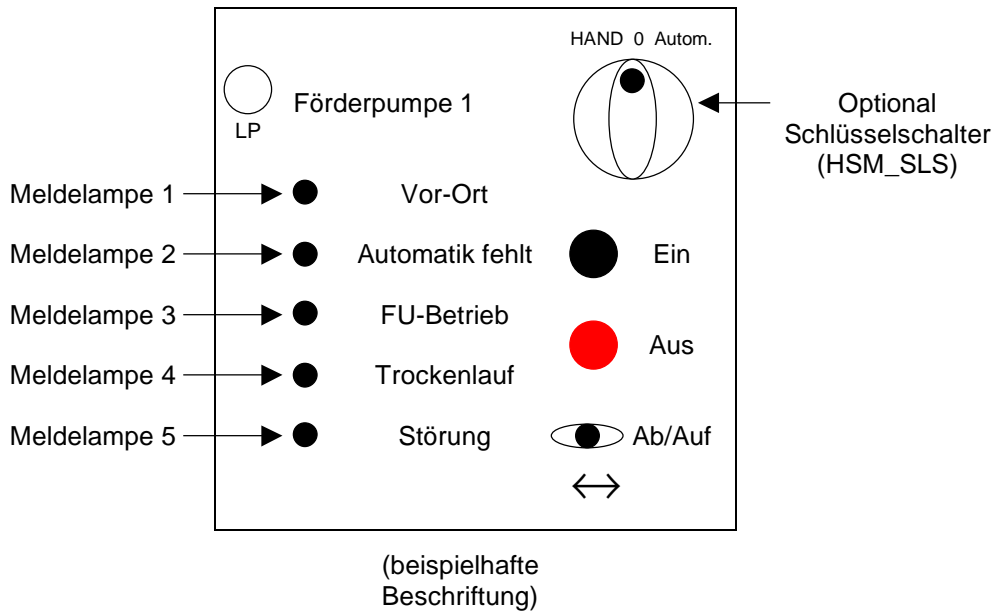


## 5 Anschlussklemmen HSM 06

### 5.1 Anschlussbild



## 5.2 Frontansicht



## 6 Technische Daten HSM 06

Typ	HSM 06
Steuerspannungsebene	24 V DC
Befehlseingänge	1
Stromaufnahme Befehlseingänge	je 12 mA max.
Hilfsspannung	24 V DC
Meldeeingänge	5 x rot, 5 x grün
Stromaufnahme Meldeeingänge	je 20 mA max.
Rückmeldeausgänge	2 A oder 60 W max.
Schaltspiele Rückmeldeausgänge	max.10 <sup>6</sup> Schaltspiele bei geeigneter Löschung
Schaltausgänge	3 A oder 60 W max.
Schaltspiele Schaltausgänge	max.10 <sup>6</sup> Schaltspiele bei geeigneter Löschung
Schutzart	IP 44
Abmessungen (BxHxT)	72 x 72 x 95 mm
Einbauausschnitt	68 x 68 mm
Gewicht in g	300

## 7 Bestellauswahl

Typ	Produktbeschreibung	Bestellnummer	Einh.
HSM 06	Handsteuermodul FE Vers. Spg. 24 V DC, für Frequenzumrichter, Antrieb Ein/Aus, ein Befehlseingang	202.292.602.000.000	Stück
HSM_06_SLS	Option Schlüsselschalter zu HSM 06	202.009.919.000.000	Stück
HSM_06_VST-SU	Vollsichttür mit erhöhter Schutzart zu HSM 06 72 x 72	219720002000000	

