

Handsteuermodul HSM 01 bis 04



1 Beschreibung HSM 01 bis 04

Die Handsteuermodule HSM 01 bis 04 dienen zur Ansteuerung von Elektroantrieben wie Motoren, Stellantriebe, Ventile, usw. Die Module bilden einen von der Automatiksteuerebene potenzialgetrennten Handsteuerkreis, welcher mit der Steuerspannung der Anlage arbeitet. Die Automatiksteuerebene wird galvanisch entkoppelt und auf die Steuerspannungsebene umgesetzt.

2 Anwendung HSM 01 bis 04

Die Handsteuermodule dienen zur Bildung einer von der Automatiksebene unabhängigen Handsteuersebene. Der Anschluss der Vor-Ort-Steuerstelle (Reparaturschalter) ist ebenfalls vorgesehen.

Beschriftungsfelder HSM 01 bis 04

Die Bezeichnung der Melde-LEDs, Taster und der Einheit insgesamt erfolgt über auswechselbare Beschriftungstreifen, welche hinter der Deckfolie der Frontblende eingeschoben werden. Hierfür wird eine Vorlage als MS-Word-Datei zur Verfügung gestellt.

3 Bedienung HSM 01 bis 04

Die Auswahl der Betriebsart erfolgt über den eingebauten Wahlschalter mit den Stellungen „Hand“, „Aus“ und „Automatik“. Diese Schalterstellungen geben nachfolgende Funktionen frei:

- Stellung Hand: Ansteuerung erfolgt über eingebaute Taster wie „Ein“, „Aus“ und „Auf“, „Ab“ für die Drehzahlvorgabe. Die Automatikenebene ist gesperrt.
- Stellung Aus: Hand- und Automatikenebene sind gesperrt.
- Stellung Automatik: Die von der Automatiksteuerebene (z.B. speicherprogrammierbare Steuerung) ankommenden 24 V-Befehle werden auf die Steuerspannungsebene umgesetzt und durchgeschaltet.

3.1 Vor-Ort-Steuerung HSM 01 bis 04

Eine Vor-Ort-Steuerstelle kann direkt an das Handsteuermodul HSM angeschlossen werden. Die Vor-Ort-Steuerstelle ist übergeordnet und unabhängig von der Betriebsart des Handsteuermoduls wirksam. Wird keine Vor-Ort-Steuerstelle an das Handsteuermodul angeschlossen müssen die Klemmen 9 und 10 gebrückt werden. (Öffner des Schlüsselschalters Vor-Ort).

3.2 Meldetableau HSM 01 bis 04

Das Handsteuermodul beinhaltet 5 Melde-LEDs mit welchen antriebsspezifische Meldungen o.ä. in den Farben rot/grün/gelb (je nach Anschluss) zur Anzeige gebracht werden können. Für die Lampenprüfung ist ein Folientaster „LP“ im Beschriftungsfeld integriert und ein externer Eingang vorhanden.

3.3 Externe Ein- und Ausgänge HSM 01 bis 04

Für die Automatikenebene stehen, je nach Ausführung des Handsteuermoduls, folgende Ein- und Ausgänge zur Verfügung:

- HSM 01/02: 1 Befehlseingang (z.B. „Antrieb Ein“)
2 Rückmeldeausgänge („Automatik fehlt“ und „Vor-Ort“)
- HSM 03/04: 2 Befehlseingänge (z.B. „Auf“ und „Zu“)
2 Rückmeldeausgänge („Automatik fehlt“ und „Vor-Ort“)

Die Rückmeldeausgänge „Automatik fehlt“ und „Vor-Ort“ können über zwei Lötbrücken hinter der Frontblende geändert werden, so dass die Meldungen „Automatik Ein“ und „Fern“ zur Verfügung stehen.

4 Optionen zum Grundgerät HSM 01 bis 04

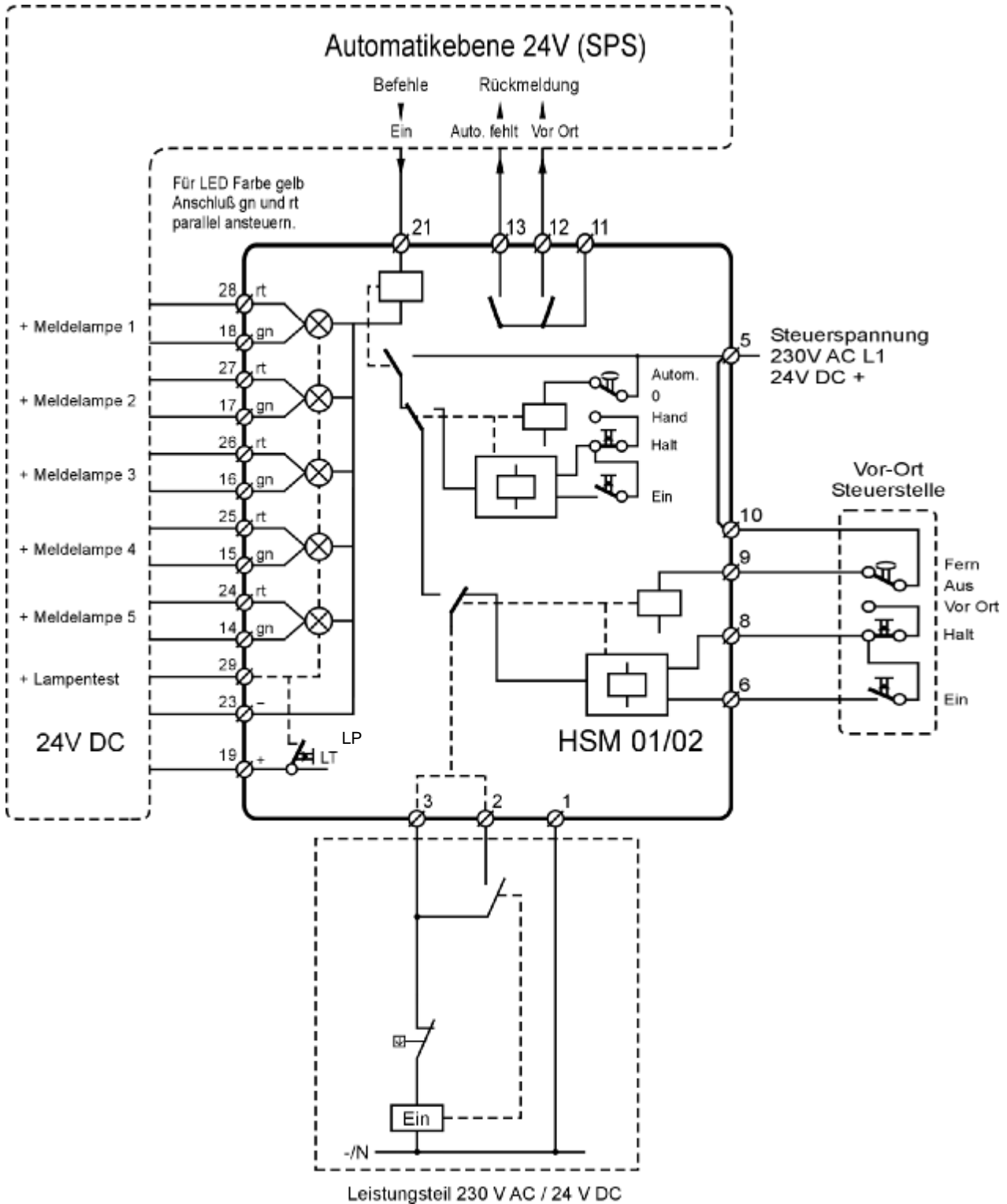
Auf Wunsch können die Handsteuermodule mit einem Schlüsselschalter, anstelle des Knebelschalters „Hand-0-Automatik“, geliefert werden (Option HSM_SLS).

Auf Wunsch können die Handsteuermodule mit einer Vollsichttür mit erhöhter Schutzart geliefert werden.

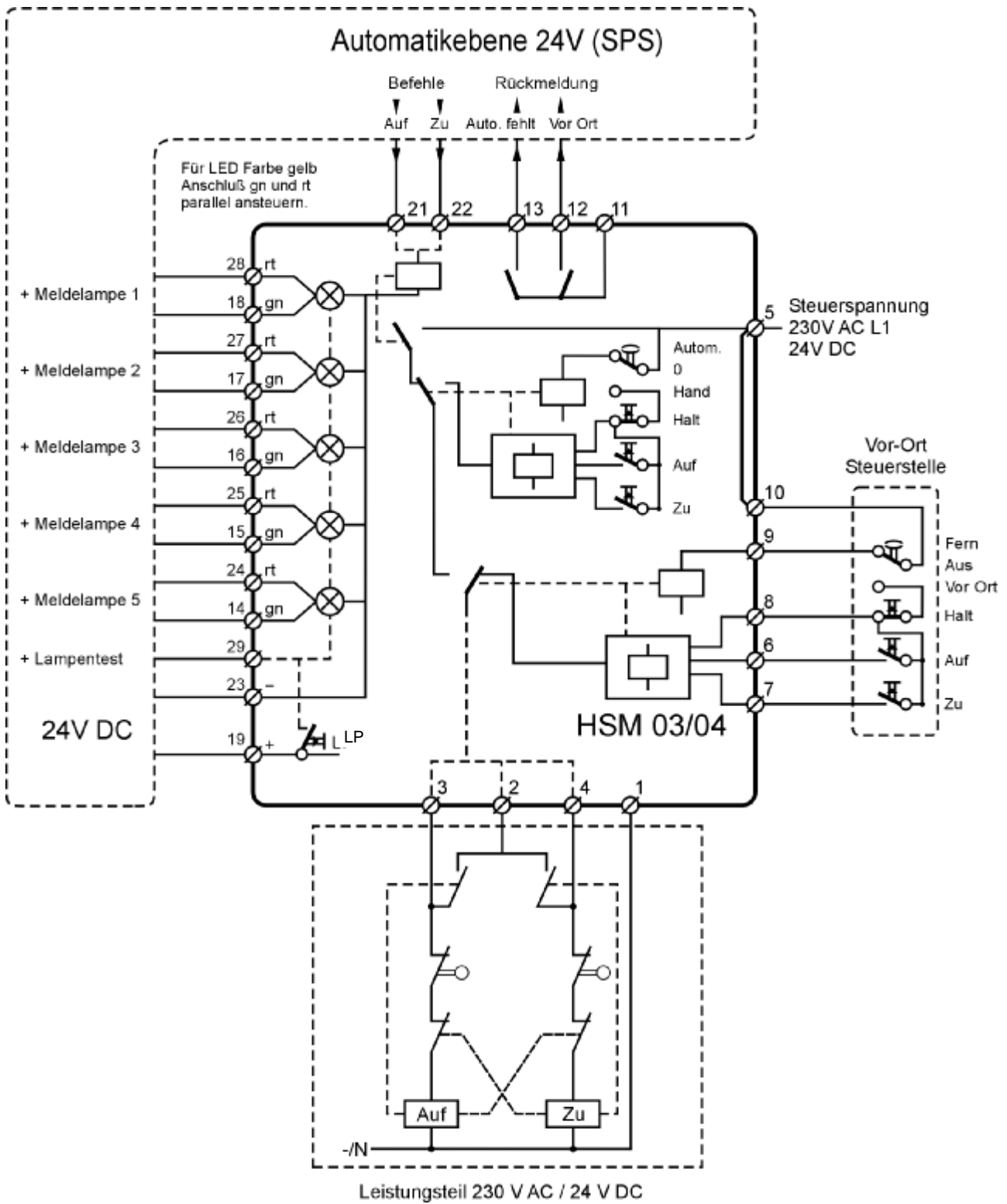


5 Anschlussklemmen HSM 01 bis 04

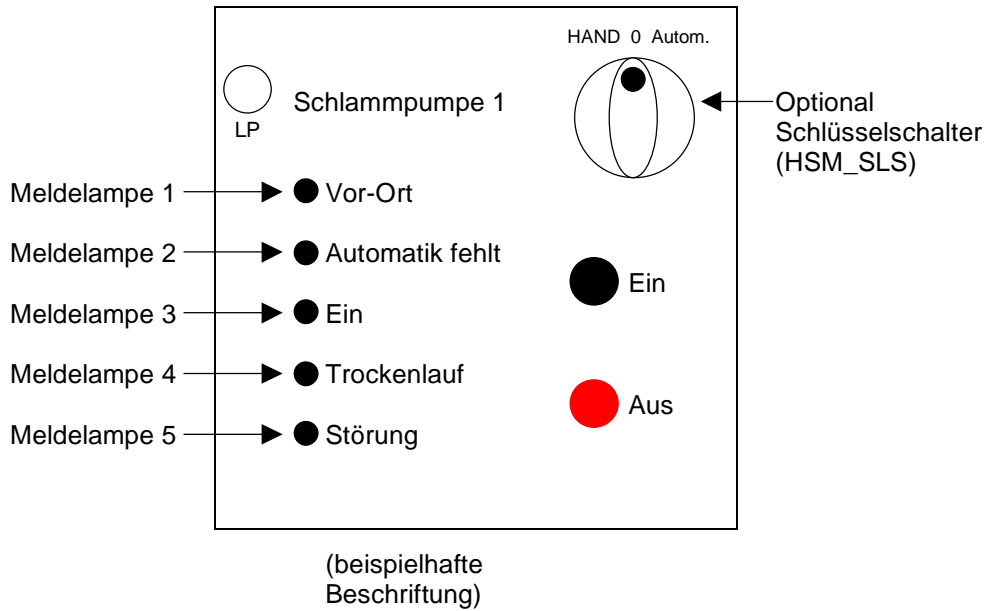
5.1 Anschlussbild HSM 01/02



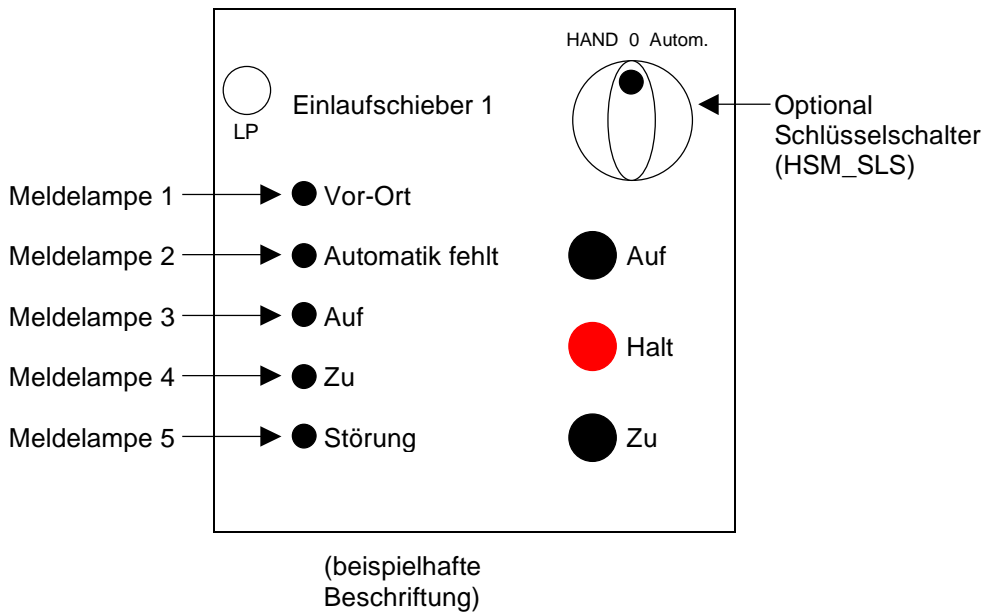
5.2 Anschlussbild HSM 03/04



5.3 Frontansicht HSM 01/02



5.4 Frontansicht HSM 03/04



6 Technische Daten HSM 01 bis 04

Typ	HSM 01	HSM 02	HSM 03	HSM 04
Steuerspannungsebene	230 V AC	24 V DC	230 V AC	24 V DC
Befehlseingänge	1	1	2	2
Stromaufnahme Befehlseingänge	je 12 mA max.			
Hilfsspannung	20...30 V DC			
Meldeeingänge	5 x rot, 5 x grün			
Stromaufnahme Meldeeingänge	je 20 mA max.			
Rückmeldeausgänge	2 A oder 60 W max.			
Schaltspiele Rückmeldeausgänge	10 ⁶ Schaltspiele bei geeigneter Löschung			
Schaltausgänge	3 A oder 60 W max.			
Schaltspiele Schaltausgänge	10 ⁶ Schaltspiele bei 24 V DC mit geeigneter Löschung			
Schutzart	IP 44			
Abmessungen (BxHxT)	72 x 72 x 95 mm			
Einbauausschnitt	68 x 68 mm			
Gewicht in g	300			

7 Bestellauswahl

Typ	Produktbeschreibung	Bestellnummer	Einh.
HSM 01	Handsteuermodul FE Vers. Spg. 230 V AC, Antrieb Ein/Aus, ein Befehlseingang	202.272.601.000.000	Stück
HSM 02	Handsteuermodul FE Vers. Spg. 24 V DC, Antrieb Ein/Aus, ein Befehlseingang	202.272.602.000.000	Stück
HSM 03	Handsteuermodul FE Vers. Spg. 230 V AC, Antrieb Auf/Halt/Zu, zwei Befehlseingänge	202.282.601.000.000	Stück
HSM 04	Handsteuermodul FE Vers. Spg. 24 V DC, Antrieb Auf/Halt/Zu, zwei Befehlseingänge	202.282.602.000.000	Stück
HSM 01_04_SLS	Option Schlüsselschalter zu HSM 01 bis 04	202.009.918.000.000	Stück
HSM_01_04_VST-SU	Option Vollsichttür mit erhöhter Schutzart zu HSM 01 bis 04 72 x 72	219.720.001.000.000	Stück

