

Digitaler Spannungswächter DSW 11/12



1 Beschreibung DSW 11/12

Der digitale Spannungswächter DSW 11/12 dient zur Überwachung von 24 V Gleichstromversorgungs-
kreisen auf Unter- und Überspannung.

2 Anwendung DSW 11/12

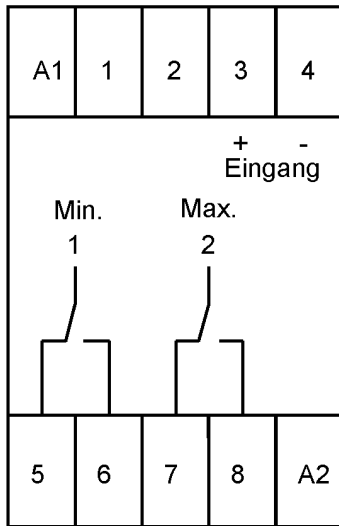
Die typische Anwendung dieser Geräte ist die Überwachung von Batterieanlagen auf ihren Ladezustand.

3 Bedienung DSW 11/12

Die jeweiligen Spannungsgrenzen werden mit zwei dreistelligen Digitalschaltern direkt in Volt mit einer
Dezimalstelle vorgegeben z.B. 18,3 V und 28,4 V. Für die Meldung Über- und Unterspannung steht je 1
Wechsler und 1 LED zur Verfügung. Die Meldung Unterspannung erfolgt im Ruhestromprinzip und wird mit
einer grünen LED angezeigt. Das Ausgabereleais fällt im Störfall ab. Bei Überspannung zieht das zugehörige
Melderelais an, die optische Anzeige erfolgt durch eine rote LED. Befindet sich die Spannung im
gewünschten Bereich wird dies durch eine weitere grüne LED angezeigt.

4 Anschlussklemmen DSW 11/12

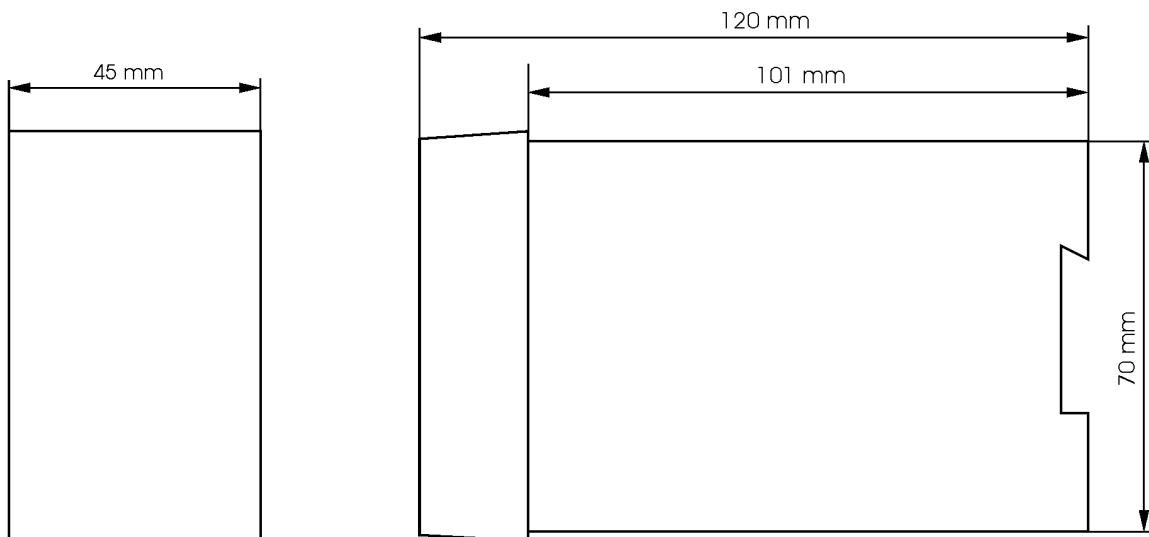
Anschlussbild



A1 L1 230V AC bei DSW 11
A2 N

A1 + 20 ... 30V DC bei DSW 12
A2 -

5 Maßbild DSW 11/12



6 Technische Daten DSW 11/12

Typ	DSW 11	DSW 12
Versorgungsspannung	230 V AC \pm 10 %	18...32 V DC
Leistungsaufnahme	1,9 VA	2 W max.
Ansprechpunkt	digital einstellbar	
Verzögerung	ca. 2 sec	
Ausgang	1 Wechsler für min. im Ruhestromprinzip (fällt ab im Störfall) 1 Wechsler für max. im Arbeitsstromprinzip (zieht an im Störfall) 230 V AC, 4 A bei $5 > 1^4$ Schaltspielen	
Temperaturbereich	-10...+50 ° C	
Schutzart	IP 40	
Gewicht in g	320	250

7 Bestellauswahl

Typ	Produktbeschreibung	Bestellnummer	Einh.
DSW 11	Digitaler Spannungswächter HS Vers. Spg. 230 V AC, Ansprechspannung einstellbar, Ausg. 2 Wechsler Min. + Max.	101.031.603.010.000	Stück
DSW 12	Digitaler Spannungswächter HS Vers. Spg. 24 V DC, Ansprechspannung einstellbar, Ausg. 2 Wechsler Min. + Max.	101.031.603.020.000	Stück

