

Trennumformer TUI 15/16



1 Beschreibung TUI 15/16

Trennumformer dienen zur galvanischen Trennung von potenzialgebundenen Messkreisen. In den Geräten erfolgt eine galvanische Trennung zwischen Eingangs- und Ausgangskreis sowie gegen die Versorgungsspannung.

Bei aktiven Trennumformern lässt sich das Übersetzungsverhältnis ändern. Ein weiterer Vorteil dieser Trennumformer ist die Rückwirkungsfreiheit, d.h. eine Unterbrechung im Sekundärkreis wirkt sich nicht auf den Primärkreis aus.

2 Anwendung TUI 15/16

Aktive Trennumformer (TUI 15/TUI 16) mit Leistungsendstufe können in ihrem Übersetzungsverhältnis von 1:1 auf 1:4 umprogrammiert werden. Die Leistungsendstufe ermöglicht durch ihre hohe Ausgangsbürde z.B. eine Signalübertragung von 20 mA in einem Kabel von \varnothing 0,8 mm bis zu einer Entfernung von 15 km. Durch die Wahl des Übersetzungsverhältnisses können die unterschiedlichsten Systeme angepasst werden. Dies ist vor allem bei der Erweiterung bestehender Einrichtungen von Bedeutung.

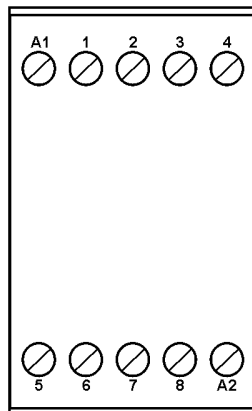
3 Bedienung TUI 15/16

3.1 Aktive Trennumformer mit Leistungsendstufe TUI 15/16

Mit den Trennumformern TUI 15 und TUI 16 können je zwei Messkreise galvanisch getrennt und gegebenenfalls das Verhältnis von Eingangsstrom zu Ausgangsstrom geändert werden. Der Trennumformer TUI 15 ist für eine Versorgungsspannung von 230 V AC ausgelegt, der TUI 16 benötigt eine Spannungsversorgung von 20...30 V DC.

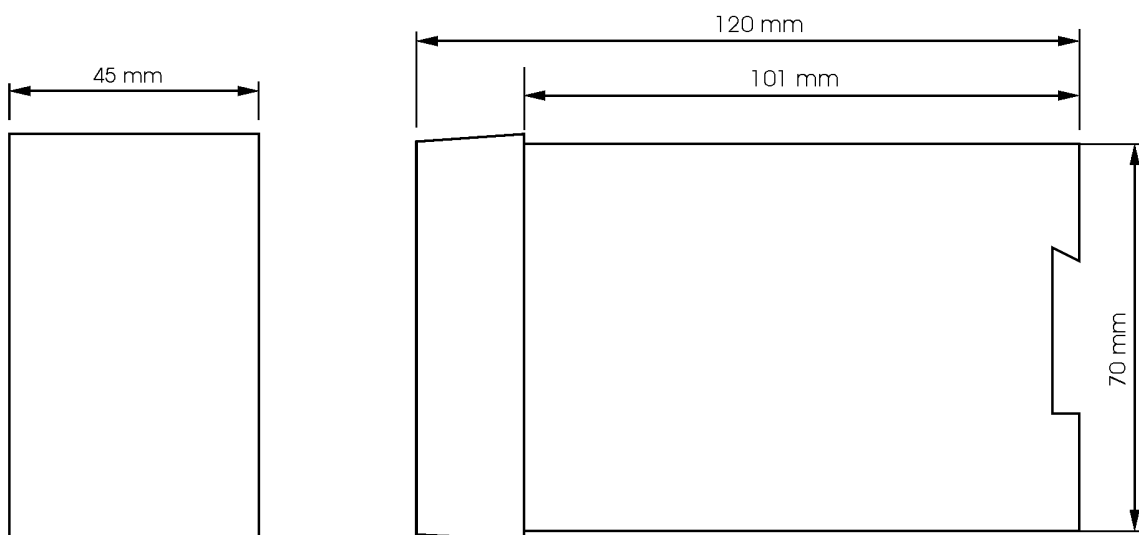
4 Anschlussklemmen TUI 15/16

Anschlussbild



Typ	TUI 15	TUI 16
Versorgungsspannung	230 V AC	24 V DC
Anschluss A1	L1	+
Anschluss A2	N	-
Eingang 1 +	1	1
Eingang 1 -	2	2
Eingang 2 +	3	3
Eingang 2 -	4	4
Ausgang 1 +	5	5
Ausgang 1 -	6	6
Ausgang 2 +	7	7
Ausgang 2 -	8	8

5. Maßbild TUI 15/16



6 Technische Daten TUI 15/16

Typ	TUI 15	TUI 16
Gruppe	aktiv mit Leistungsendstufe	
Eingangsbürde	0...20 mA = <60 Ω 0...5 mA = <200 Ω	
Eingangsstrom	max. 0...20 mA	
Übersetzungsverhältnis	programmierbar 1:1 oder 1:4 oder 4:1	
Ausgangsstrom	max. 20 mA	
Ausgangsbürde	0...5 mA bei 4 kΩ 0...20 mA bei 1,2 kΩ	
Signalübertragung bei Cu φ 0,8 mm	ca. 15 km bei 20 mA	
Leistungsaufnahme	3 VA	3 W
Versorgungsspannung	230 V AC	20...30 V DC
Umgebungstemperatur	-10...+50 °C	
Schutzart	IP 40	
Gewicht in g	410	270

7 Bestellauswahl

Typ	Produktbeschreibung	Bestellnummer	Einh.
TUI 15 I/I	Trennumformer aktiv HS Vers.Spg. 230 V AC, zwei Messkreise, Übersetzung 1:1, Eing. 0/4...20 mA, Ausg. 0/4...20 mA Abgleich (bitte angeben) Eing. 1: ... mA Ausg. 1: ... mA Eing. 2: ... mA Ausg. 2: ... mA	307.140.311.000.000	Stück
TUI 15 U/I	Trennumformer aktiv HS Vers.Spg. 230 V AC, zwei Messkreise, Übersetzung 1:1, Eing. 0/2...10 V, Ausg. 0/4...20 mA Abgleich (bitte angeben) Eing. 1: ... V Ausg. 1: ... mA Eing. 2: ... V Ausg. 2: ... mA	307.140.312.000.000	Stück
TUI 15 I/U	Trennumformer aktiv HS Vers.Spg. 230 V AC, zwei Messkreise, Übersetzung 1:1, Eing. 0/4...20 mA, Ausg. 0/2...10 V Abgleich (bitte angeben) Eing. 1: ... mA Ausg. 1: ... V Eing. 2: ... mA Ausg. 2: ... V	307.140.313.000.000	Stück
TUI 15 U/U	Trennumformer aktiv HS Vers.Spg. 230 V AC, zwei Messkreise, Übersetzung 1:1, Eing. 0/2...10 V, Ausg. 0/2...10 V Abgleich (bitte angeben) Eing. 1: ... V Ausg. 1: ... V Eing. 2: ... V Ausg. 2: ... V	307.140.314.000.000	Stück



Typ	Produktbeschreibung	Bestellnummer	Einh.
TUI 16 I/I	Trennumformer aktiv HS Vers.Spg. 24 V DC, zwei Messkreise, Übersetzung 1:1, Eing. 0/4...20 mA, Ausg. 0/4...20 mA Abgleich (bitte angeben) Eing. 1: ... mA Ausg. 1: ... mA Eing. 2: ... mA Ausg. 2: ... mA	307.140.321.000.000	Stück
TUI 16 I/U	Trennumformer aktiv HS Vers.Spg. 24 V DC, zwei Messkreise, Übersetzung 1:1, Eing. 0/4...20 mA, Ausg. 0/2...10 V Abgleich (bitte angeben) Eing. 1: ... mA Ausg. 1: ... V Eing. 2: ... mA Ausg. 2: ... V	307.140.323.000.000	Stück
TUI 16 U/I	Trennumformer aktiv HS Vers.Spg. 24 V DC, zwei Messkreise, Übersetzung 1:1, Eing. 0/2...10 V, Ausg. 0/4...20 mA Abgleich (bitte angeben) Eing. 1: ... V Ausg. 1: ... mA Eing. 2: ... V Ausg. 2: ... mA	307.140.322.000.000	Stück
TUI 16 U/U	Trennumformer aktiv HS Vers.Spg. 24 V DC, zwei Messkreise, Übersetzung 1:1, Eing. 0/2...10 V, Ausg. 0/2...10 V Abgleich (bitte angeben) Eing. 1: ... V Ausg. 1: ... V Eing. 2: ... V Ausg. 2: ... V	307.140.324.000.000	Stück

