

Bedienungsanleitung SR 24

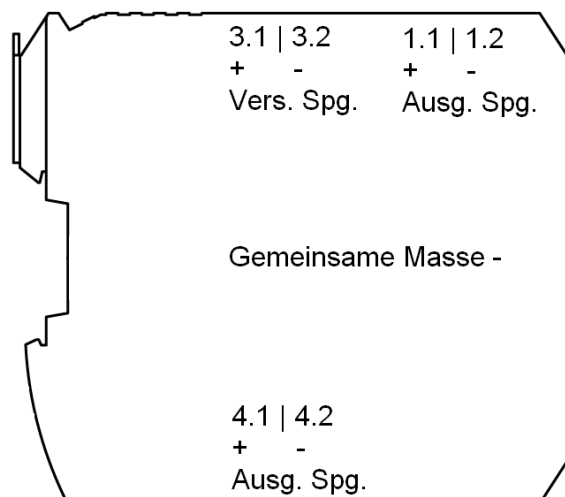


1. Beschreibung SR 24

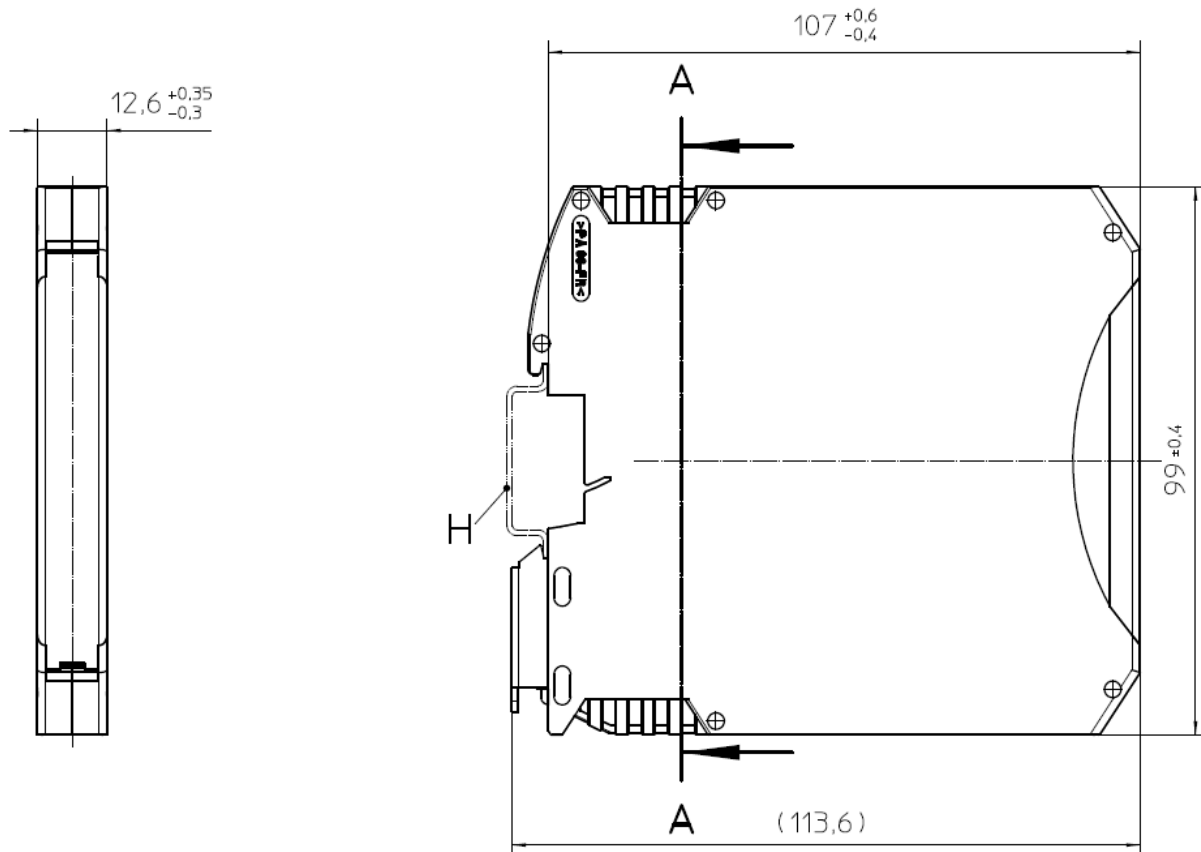
Der Spannungsregler SR 24 besitzt eine Status LED für den Ausgang und reguliert eine Eingangsspannung auf eine niedrigere stabilisierte Ausgangsspannung.

Das Gerät ist im Hutschienengehäuse, nach DIN EN 50022-35, mit einer Gehäusebreite von 12,6 mm, untergebracht.

2. Anschlussbild SR 24



3. Maßbild SR 24



4. Technische Daten SR 24

Absolut maximale Werte

Achtung:

Das Überschreiten der angegebenen maximalen Werte kann das Gerät negativ beeinflussen und dauerhaft Schaden anrichten.

Eingangsspannung	- 0,3 V DC ... 43,5 V DC
Ausgangsstrom bei Nennwerten	2,1 A

Allgemein

Höhe	99,0 mm
Tiefe	113,6 mm
Breite	12,6 mm
Einbaulage	senkrecht (Beschriftung waagerecht lesbar)
Nettogewicht	0,12 kg
Wirkungsgrad typisch	> 89 %
Schutzklasse	III

Umgebungsbedingungen

Schutzart	IP 20
Umgebungstemperatur bei 1A	- 10 °C ... 70 °C (Nennwerte, keine Betauung)
Umgebungstemperatur bei 2A	- 10 °C ... 60 °C (Nennwerte, keine Betauung)
Montagehinweis	Auf ausreichende Belüftung achten
Parallelschaltbarkeit von mehreren SR 24	Nein



Eingangsdaten

Eingangsnennspannung	24,0 V DC ± 1 %
Eingangsspannungsbereich typisch	14,0 V DC ... 42 V DC
Eingangsnennstrom	1,12 A

Ausgangsdaten

Ausgangsnennspannung	12,0 V DC ± 1 %
Ausgangsnennstrom	2,0 A
Verlustleistung	2,49 W (Nennwerte)

5. Klemmenbeschreibung

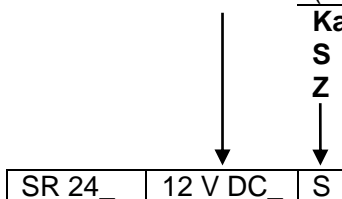
Bezeichnung	Klemmennummer
Ausgang +	1.1
Ausgang -	1.2
Versorgungsspannung +	3.1
Versorgungsspannung -	3.2
Ausgang +	4.1
Ausgang -	4.2

6. Anschlusstechnik

Benennung	Schraubklemme	Zugfederklemme
Anschlussvermögen starr/flexibel	0,2...2,5 mm ²	0,2...2,5 mm ²
Abisolierlänge	7 mm	10 mm
Anzugsdrehmoment	0,5...0,6 Nm	-

7. Bestellauswahl SR24

Typ/Beschreibung	Einheit	EP in €
SR 24 Spannungsregler, Statusanzeige über LED	Stück	a. Anfrage
Ausgangsspannung (möglich sind 5 ... 24 V DC) 12 V DC 12 V DC (Eingangsspannung 14 ... 42 V DC)	Variante	a. Anfrage
S Sonderausgangsspannung (bitte gewünschte Ausgangsspannung mitteilen)	Variante	a. Anfrage
Kabelanschluss		
S Steckbare Schraubklemmen	Variante	a. Anfrage
Z Steckbare Zugfederklemmen	Variante	a. Anfrage



Technische Änderungen vorbehalten. Für Druckfehler kann keine Haftung übernommen werden.

