

Miniatursteckrelais RLE_MIR 024 bis RLE_RSF 04



1 Beschreibung RLE_MIR 024 bis RLE_RSF 04

Die Miniatursteckrelais sind mit zwei oder vier Wechslern und einer Spulenspannung von 24 V DC oder 230 V AC lieferbar. Die Miniatursteckrelais sind nach VDE zugelassen. Die Relaissteckfassungen sind in zwei unterschiedlichen Ausführungen als „zweistöckige“ Variante (2 Anschlussebenen auf jeweils einer Seite) und als „dreistöckige“ Variante (3 Anschlussebenen auf einer Seite, andere Seite nur eine Anschlussebene) erhältlich. Bei der „dreistöckigen Relaissteckfassung“ ist eine sichere elektrische Trennung nach VDE 0106 gegeben, da die Anschlussseite der Relaispule von der Anschlussseite mit den Wechslerkontakten getrennt ist. Die Miniatursteckrelais, Relaissteckfassungen, Steckmodule und Kunststoffhalterungen können einzeln oder als komplett bestückte Relaiseinheit RLE 1/RLE 2 geliefert werden.

Relaiseinheit
bestehend aus

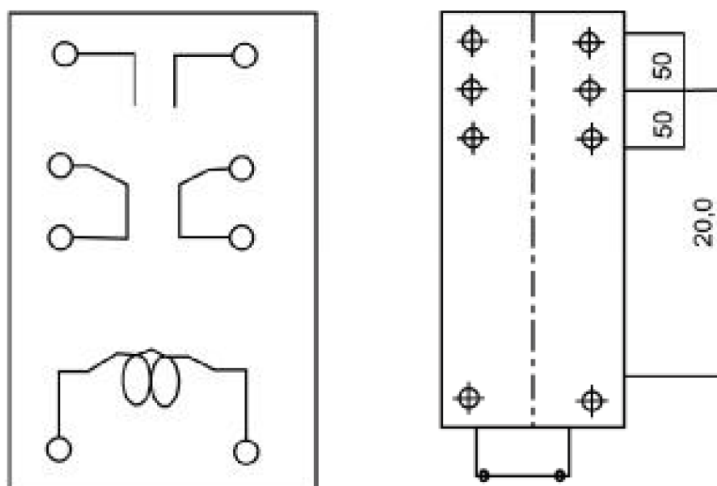
RLE 1
Relais mit 2 oder 4 Wechsler
Relaissteckfassung
Beschriftungsschild für Steckfassung
Steckmodul (Freilaufdiode) und LED
Kunststoffhalterung

RLE 2
Relais mit 2 oder 4 Wechsler
Relaissteckfassung
Beschriftungsschild für Steckfassung
Steckmodul (Freilaufdiode) und LED

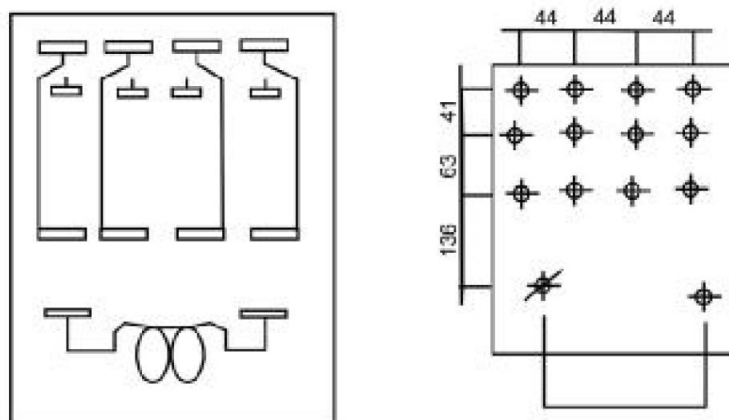


2 Anschlussklemmen RLE_MIR 024 02 bis RLE_MIR 230 04

2.1 Anschlussbild RLE_MIR 024 02 bis RLE_MIR 230 02

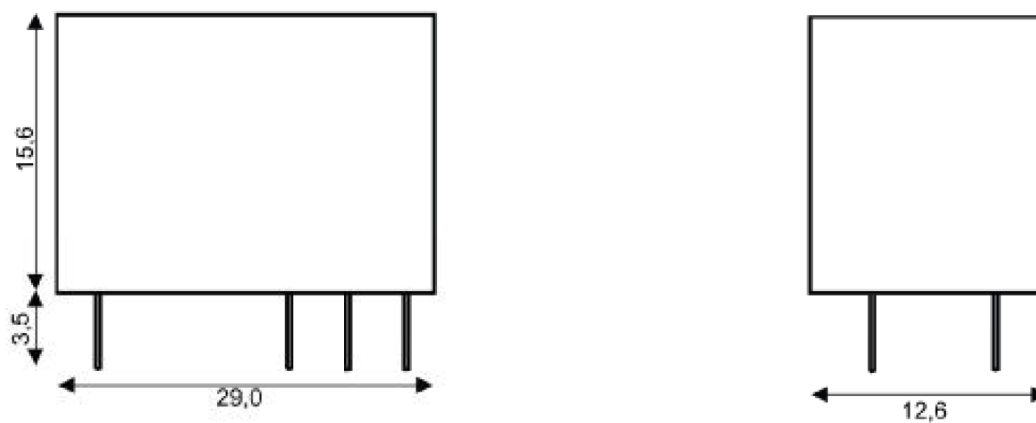


2.2 Anschlussbild RLE_MIR 024 04 bis RLE_MIR 230 04

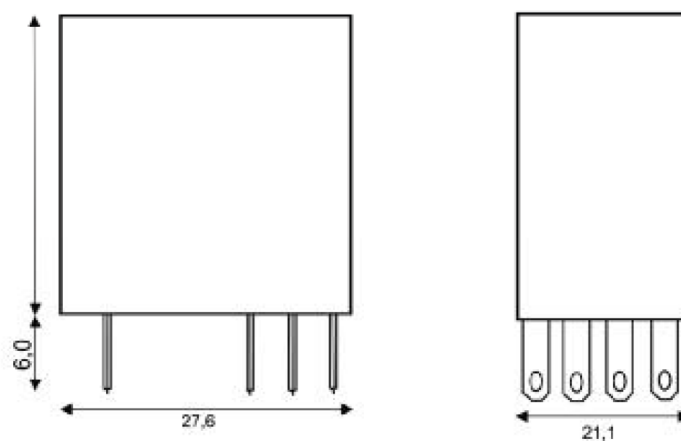


3 Maßbilder RLE_MIR 024 bis RLE_RSF 04

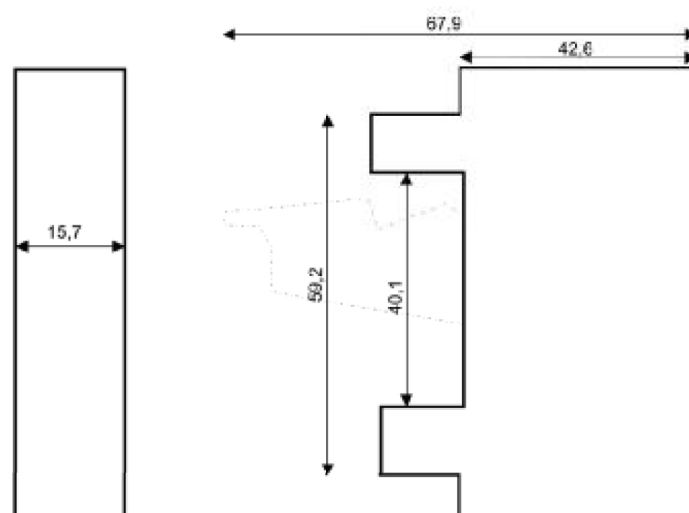
3.1 Maßbild RLE_MIR 024 02 bis RLE_MIR 230 02



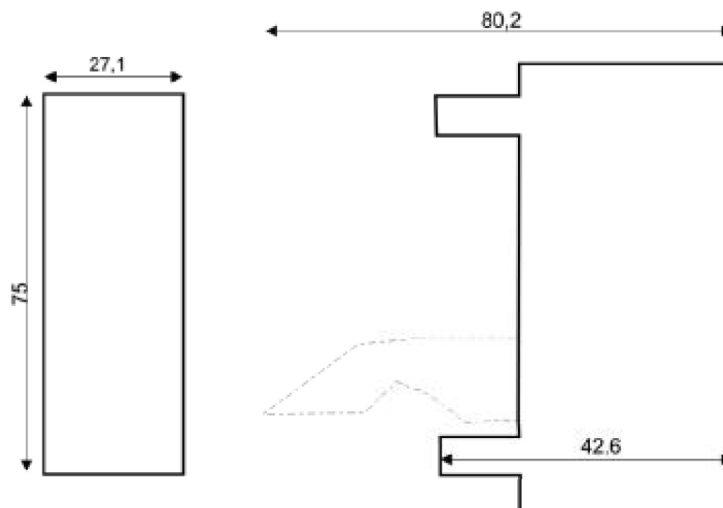
3.2 Maßbild RLE_MIR 024 04 bis RLE_MIR 230 04



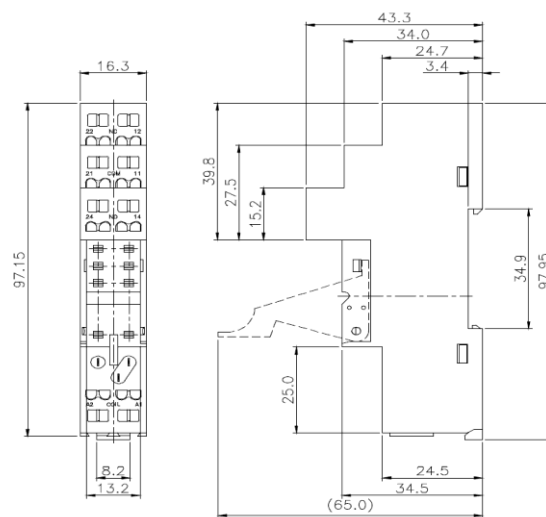
3.3 Maßbild RLE_RSF 02 z (zweistöckig, Schraubklemme)



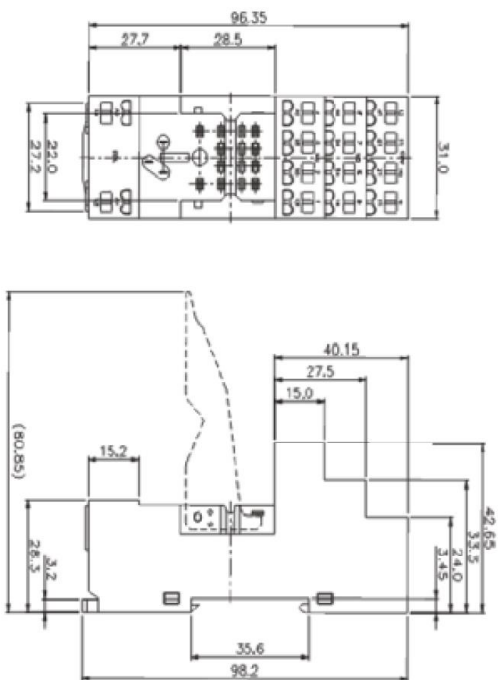
3.4 Maßbild RLE_RSF 04 z (zweistöckig, Schraubklemme)



3.5 Maßbild RLE_RSF 02_dz (dreistöckig, Federzuganschluss)



3.6 Maßbild RLE_RSF 04_dz (dreistöckig, Federzuganschluss)



4 Technische Daten RLE_MIR 024 bis RLE_MIR 230 04

Relaistype	2 Wechsler	4 Wechsler
Kontaktausführung	Wechselkontakt	
Nennspannung / Max. Spannung	250 V AC	
Dauerstrom	2 x 8 A	4 x 6 A
Nennschaltleistung (cos φ = 1)	2000 VA	1500 VA
Min. Schaltleistung	5 VDC, 10 mA	12 V, 10 mA
Kontaktmaterial	AgNi	AgNi90/10
Relaisspule bei 20 ° C	-	6...110 V DC, ca. 0,9 W
Nennspannung/ -Leistung Gleichstrom	6...220 V DC, ca. 0,4 W	24...230 V AC, ca. 1,0...1,3 VA
Nennspannung/ -Leistung Wechselstrom	6...240 V AC, ca. 0,75 VA	24...230 V AC, ca. 1,0...1,3 VA
Max. Betätigungsspannung	1,45 x Un	1,1 x Un
Andere Spulenspannungen und Kontaktausführungen sind auf Anfrage erhältlich.		

Allgemeine Daten RLE_MIR 024 bis RLE_MIR 230 04

Relais	2 Wechsler	4 Wechsler
Mechanische Lebensdauer	>10 x10 ⁶ Schaltspiele	
Elektrische Lebensdauer	>1 x10 ⁵ Schaltspiele	
Max. Schalthäufigkeit bei Nennlast	1800 Schaltspiele/h	
Ansprechzeit / Abfallzeit (typ.)	12/8 ms	12/5 ms
Prüfspannung Kontakt / Spule	≥5000 V AC _{eff}	≥1500 V AC _{eff}
Prüfspannung benachbarte Kontakte	≥2500 V AC _{eff}	≥1500 V AC _{eff}
Prüfspannung offener Kontakt	≥1000 V AC _{eff}	≥1000 V AC _{eff}
- Nennspannung	250	
- Verschmutzungsgrad	3	2
- Überspannungskategorie	III	
Isolationsgruppe Bemessungsspannung (VDE 0110 b 2/79)	C/250	B/250
Umgebungstemperatur	-40...+85 ° C	-25...+70 ° C
Einbaulage	beliebig	
Zulassungen	VDE/TÜV/C-UL	VDE/C-UL
Gewicht in g	15	35

5 Bestellauswahl

Typ	Produktbeschreibung	Bestellnummer	Einh.
RLE 1 02 024 DC d	Relaiseinheit 2 Wechsler/8 A Vers.Spg. 24 V DC, bestehend aus Miniatursteckrelais, -steckfassung ("dreistöckig") mit Beschriftungsschild, - steckmodul (A1+, Freilaufdiode und LED) u. Kunststoffhalterung	551.010.130.000.000	Stück
RLE 1 02 024 DC z	Relaiseinheit 2 Wechsler/8 A Vers.Spg. 24 V DC, bestehend aus Miniatursteckrelais, -steckfassung ("zweistöckig") mit Beschriftungsschild, -steckmodul (A1+, Freilaufdiode und LED) u. Kunststoffhalterung	551.010.110.000.000	Stück



Typ	Produktbeschreibung	Bestellnummer	Einh.
RLE 1 02 230 AC d	Relaiseinheit 2 Wechsler/8 A Vers.Spg. 230 V AC, bestehend aus Miniatursteckrelais, -steckfassung ("dreistöckig") mit Beschriftungsschild, -steckmodul (A1+, Freilaufdiode und LED) u. Kunststoffhalterung	551.010.140.000.000	Stück
RLE 1 02 230 AC z	Relaiseinheit 2 Wechsler/8 A Vers.Spg. 230 V AC, bestehend aus Miniatursteckrelais, -steckfassung ("zweistöckig") mit Beschriftungsschild, -steckmodul (A1+, Freilaufdiode und LED) u. Kunststoffhalterung	551.010.120.000.000	Stück
RLE 1 02 024 DC PT dz	Relaiseinheit 2 Wechsler/8 A mit Prüftaste, Vers.Spg. 24 V DC, bestehend aus Miniatursteckrelais, -steckfassung ("dreistöckig") mit Beschriftungsschild, -steckmodul (A1+, Freilaufdiode und LED) u. Kunststoffhalterung, Federzugklemme	551.010.112.110.000	Stück
RLE 1 02 230 AC PT dz	Relaiseinheit 2 Wechsler/8 A mit Prüftaste, Vers.Spg. 230 V AC, bestehend aus Miniatursteckrelais, -steckfassung ("dreistöckig") mit Beschriftungsschild, -steckmodul (A1+, Freilaufdiode und LED) u. Kunststoffhalterung, Federzugklemme	551.010.121.100.000	Stück
RLE 1 04 024 DC d	Relaiseinheit 4 Wechsler/6 A Vers.Spg. 24 V DC, bestehend aus Miniatursteckrelais, -steckfassung ("dreistöckig") mit Beschriftungsschild, -steckmodul (A1+, Freilaufdiode und LED) u. Kunststoffhalterung	551.010.030.000.000	Stück
RLE 1 04 024 DC z	Relaiseinheit 4 Wechsler/6 A Vers.Spg. 24 V DC, bestehend aus Miniatursteckrelais, -steckfassung ("zweistöckig") mit Beschriftungsschild, -steckmodul (A1+, Freilaufdiode und LED) u. Kunststoffhalterung	551.010.010.000.000	Stück
RLE 1 04 230 AC d	Relaiseinheit 4 Wechsler/6 A Vers.Spg. 230 V AC, bestehend aus Miniatursteckrelais, -steckfassung ("dreistöckig") mit Beschriftungsschild, -steckmodul (LED) und Kunststoffhalterung	551.020.040.000.000	Stück
RLE 1 04 230 AC z	Relaiseinheit 4 Wechsler/6 A Vers.Spg. 230 V AC, bestehend aus Miniatursteckrelais, -steckfassung ("zweistöckig") mit Beschriftungsschild, -steckmodul (LED) und Kunststoffhalterung	551.020.010.000.000	Stück
RLE 2 02 024 DC d	Relaiseinheit 2 Wechsler/8 A Vers.Spg. 24 V DC, bestehend aus Miniatursteckrelais, -steckfassung ("dreistöckig") mit -steckmodul (A1+, Freilaufdiode und LED)	551.020.130.000.000	Stück
RLE 2 02 024 DC z	Relaiseinheit 2 Wechsler/8 A Vers.Spg. 24 V DC, bestehend aus Miniatursteckrelais, -steckfassung ("zweistöckig") mit -steckmodul (A1+, Freilaufdiode und LED)	551.020.110.000.000	Stück
RLE 2 02 230 AC d	Relaiseinheit 2 Wechsler/8 A Vers.Spg. 230 V AC, bestehend aus Miniatursteckrelais, -steckfassung ("dreistöckig") mit Beschriftungsfeld und - steckmodul (LED)	551.020.030.000.000	Stück



Typ	Produktbeschreibung	Bestellnummer	Einh.
RLE 2 02 230 AC z	Relaiseinheit 2 Wechsler/8 A Vers.Spg. 230 V AC, bestehend aus Miniatursteckrelais, -steckfassung ("zweistöckig") mit Beschriftungsfeld und - steckmodul (LED)	551.020.120.000.000	Stück
RLE 2 04 024 DC d	Relaiseinheit 4 Wechsler/6 A Vers.Spg. 24 V DC, bestehend aus Miniatursteckrelais, -steckfassung ("dreistöckig") mit -steckmodul (A1+, Freilaufdiode und LED)	551.010.040.000.000	Stück
RLE 2 04 024 DC z	Relaiseinheit 4 Wechsler/6 A Vers.Spg. 24 V DC, bestehend aus Miniatursteckrelais, -steckfassung ("zweistöckig") mit -steckmodul (A1+, Freilaufdiode und LED)	551.010.020.000.000	Stück
RLE 2 04 230 AC d	Relaiseinheit 4 Wechsler/6 A Vers.Spg. 230 V AC, bestehend aus Miniatursteckrelais, -steckfassung ("dreistöckig") mit -steckmodul (LED)	551.020.050.000.000	Stück
RLE 2 04 230 AC z	Relaiseinheit 4 Wechsler/6 A Vers.Spg. 230 V AC, bestehend aus Miniatursteckrelais, -steckfassung ("zweistöckig") mit -steckmodul (LED)	551.020.020.000.000	Stück
RLE 2 04 024 DC dz	Relaiseinheit 4 Wechsler/6 A Vers.Spg. 24 V DC, bestehend aus Miniatursteckrelais, -steckfassung ("dreistöckig") mit -steckmodul (A1+, Freilaufdiode und LED), Federzugklemme	551.010.022.000.000	Stück
RLE 2 04 230 AC dz	Relaiseinheit 4 Wechsler/6 A Vers.Spg. 230 V AC, bestehend aus Miniatursteckrelais, -steckfassung ("dreistöckig") mit -steckmodul (LED), Federzugklemme	551.010.023.000.000	Stück
RLE_HBR 02	Relaishaltebügel Kunststoff für RSF 02 A	550.020.102.000.000	Stück
RLE_HBR 04	Relaishaltebügel Kunststoff für RSF 04 A	550.040.103.000.000	Stück
RLE_MIR 024/02 V DC	Miniatursteckrelais 2 Wechsler Vers.Spg. 24 V DC	550.010.301.000.000	Stück
RLE_MIR 024/04 V DC	Miniatursteckrelais 4 Wechsler Vers.Spg. 24 V DC	550.030.701.000.000	Stück
RLE_MIR 230/02 V AC	Miniatursteckrelais 2 Wechsler Vers.Spg. 230 V AC	550.010.351.000.000	Stück
RLE_MIR 230/04 V AC	Miniatursteckrelais 4 Wechsler Vers.Spg. 230 V AC	550.030.751.000.000	Stück
RLE_RSF 02 z	Relaissteckfassung, Schraubklemme "zweistöckig" für Miniatursteckrelais 2 Wechsler	550.020.101.000.000	Stück
RLE_RSF 04 z	Relaissteckfassung, Schraubklemme "zweistöckig" für Miniatursteckrelais 4 Wechsler	550.040.101.000.000	Stück
RLE_RSF 02 dz	Relaissteckfassung, Federzugklemme "dreistöckig" für Miniatursteckrelais 2 Wechsler		Stück
RLE_RSF 04 dz	Relaissteckfassung, Federzugklemme "dreistöckig" für Miniatursteckrelais 4 Wechsler		Stück
RLE_STM 024 V DC	Steckmodul 24 V DC, Anschluss A1: + Freilaufdiode u. LED für RSF 02/04 A	550.020.303.000.000	Stück
RLE_STM 230 V AC	Steckmodul 230 V AC, LED für RSF 02/04 A	550.020.304.000.000	Stück

