

# Wechselstrom Messumformer MWI 40



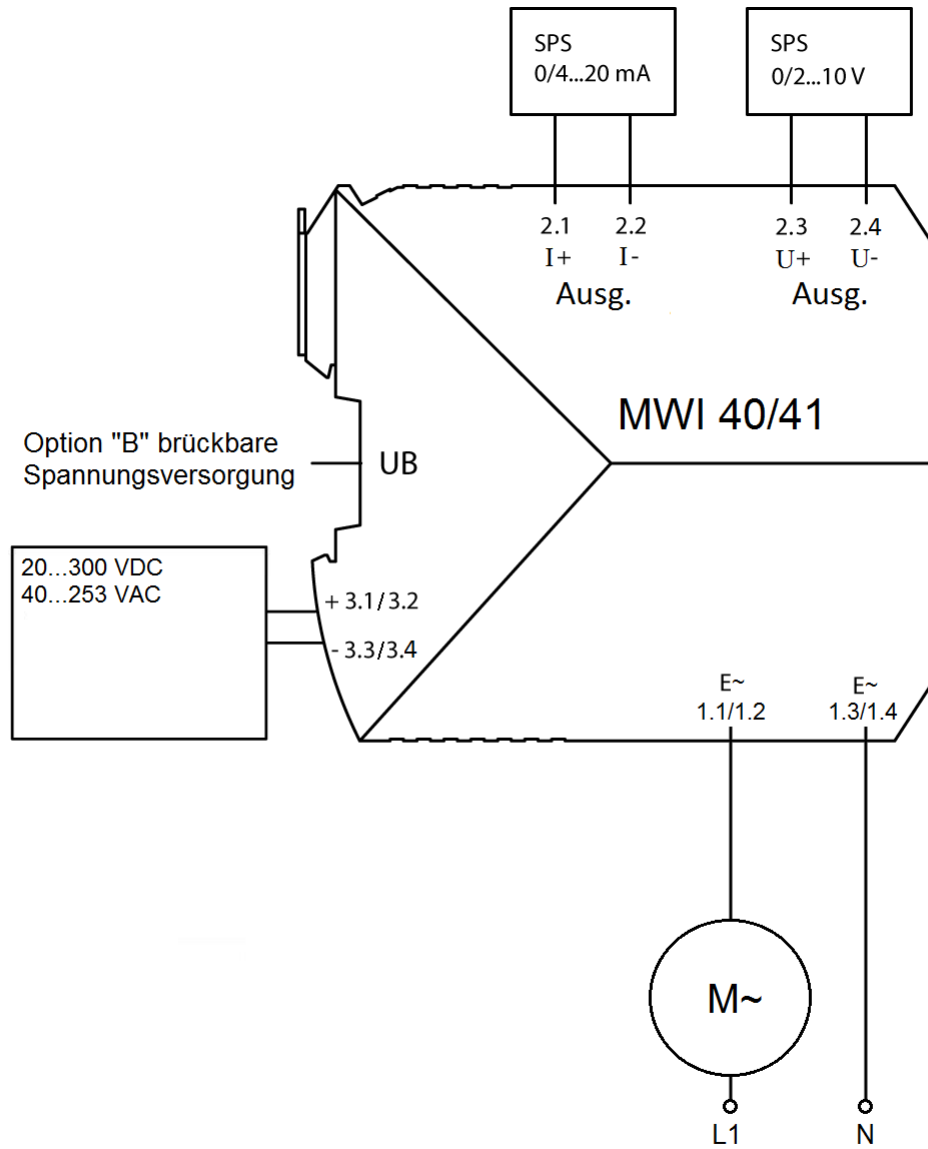
## 1 Beschreibung MWI 40

Der Messumformer MWI 40 für Wechselstrom dient der Umsetzung von 5 A oder 1 A Wechselströmen (z.B. das Ausgangssignal von einem Stromwandler der Baureihe IIU) in ein Einheitssignal 0/4...20 mA und 0/2...10 V. Die Geräte besitzen eine Potenzialtrennung zwischen Eingang, Ausgang und Spannungsversorgung (Drei-Wege-Trennung). Zur Weiterverarbeitung des Messsignals steht das Strom- und Spannungssignal an getrennten Ausgängen zur Verfügung. Das am Ausgang des Umformers abgegebene Signal ist linear zur Eingangsgröße. Es wird hierdurch eine einfache und störungsfreie Fernübertragung zu Anzeige-, Registrier- und Auswerteeinheiten ermöglicht.

Die Geräte sind im Hutschienengehäuse nach DIN EN 50022-35 untergebracht, wobei die Gehäusebreite 22,5 mm beträgt.

Im Lieferumfang sind standardmäßig steckbare Schraubklemmen oder wahlweise gegen Aufpreis Zugfederklemmen enthalten. Zudem sind Verbindungsstücke erhältlich, mit denen die Spannungsversorgung von mehreren MWI, SPT, NMU, MUW oder RN der Produktgruppe 40 bis 49 parallel geschaltet werden kann.

Anwendungsbeispiel



## 2 Bedienungsanleitung MWI 40

Verdrahten Sie die benötigten Ausgänge (Strom und Spannung). Schließen Sie an die Klemmenebene 1.1 bis 1.4 den Wechselstromverbraucher an. Verbinden Sie den MWI 40 mit der Versorgungsspannung.

### 2.1 Ausgang des MWI 40 ändern

Der Stromausgang sowie der Spannungsausgang sind ab Werk abgeglichen.

### 2.2 Allgemeine Sicherheitshinweise

Der korrekte Betrieb des Gerätes ist nur dann sichergestellt, wenn die Betriebsanleitung gelesen und die Hinweise darin befolgt werden. Das Gerät darf nicht in explosionsgefährdeten Bereichen aufgestellt werden. Die Installation, Inbetriebnahme, Wartung und Montage ist nur durch ausgebildetes Fachpersonal durchzuführen. Den Vorgaben im Anschlussplan ist genau Folge zu leisten. Verändern oder Öffnen des Gerätes ist nicht erlaubt. Eine Reparatur darf nur vom Hersteller durchgeführt werden. Die Installation bzw. Montage des Gerätes darf nur im spannungslosen Zustand durchgeführt werden.

## 3 Geräteausführungen MWI 40

### 3.1 Kabelanschlusstechnik

Wahlweise kann die Kabelanschlusstechnik am MWI 40 über steckbare Schraubklemmen oder Zugfederklemmen erfolgen. Wählen Sie im Bestellschlüssel bitte für die Schraubausführung „S“ und für die Zugfederausführung „Z“.

### 3.2 Brücken der Spannungsversorgung

Die Spannungsversorgung des MWI 40 zu anderen Geräten kann auf zwei unterschiedliche Arten gelöst werden. Zum einen kann die Versorgungsspannung durch konventionelle Verdrahtung über die steckbaren Klemmen erfolgen. Zum anderen wird besonders montagefreundlich das Brücken der Spannungsversorgung über steckbare Verbindungsstücke in der Hutschieneebene gelöst.

#### 3.2.1 Spannungsversorgung über steckbare Klemmen auf Ebene der Gerätevorderseite

Bei Einspeisung der Versorgungsspannung über die steckbaren Schraub- oder Zugfederklemmen an der Gerätevorderseite darf die Gesamtleistungsaufnahme der parallel verbundenen Geräte 20 W nicht überschreiten.

#### 3.2.2 Steckbare Spannungsversorgung auf Hutschieneebene

In der Hutschiene wird mit dem steckbaren Verbindungsstück (VST 2) bei angereichten MWI, SPT, NMU, MUW oder RN der Produktgruppe 40 bis 49 die Versorgungsspannung auf einfachste Art und Weise parallel geschaltet. Die Kontakte im MWI 40 bilden die Schnittstelle der Spannungsversorgung vom Gerät zum Verbindungsstück. Wählen Sie dafür im Bestellschlüssel bitte die Geräteausführung „B“.

Für das Brücken der Spannungsversorgung von mehreren MWI, SPT, NMU, MUW oder RN der Produktgruppe 40 bis 49 benötigen Sie je Gerät ein Verbindungsstück VST 2 (als Zubehör erhältlich).

Das Einspeisen der Versorgungsspannung auf die Hutschieneebene erfolgt mit einer steckbaren Spannungsversorgungsklemme SKT 1 (als Zubehör erhältlich).

Es dürfen nur Geräte mit derselben Versorgungsspannung über die Verbindungsstücke VST 2 parallel versorgt werden. Die Versorgungsspannung für den MWI 40 über die Hutschieneebene darf 125 V AC/DC nicht überschreiten. Die Summe der Ströme der gebrückten Geräte darf 8 A nicht überschreiten.

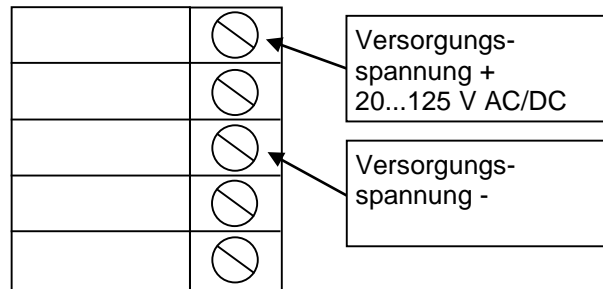


### 3.2.3 Klemmenanschluss Spannungsversorgungsklemme

Bild SKT 1

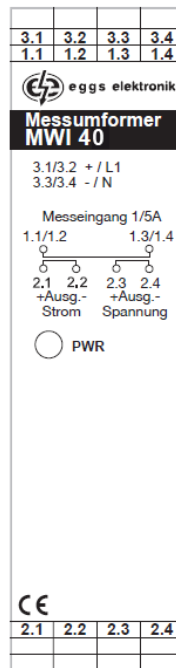


Zeichnung SKT 1



## 4 Anschluss MWI 40

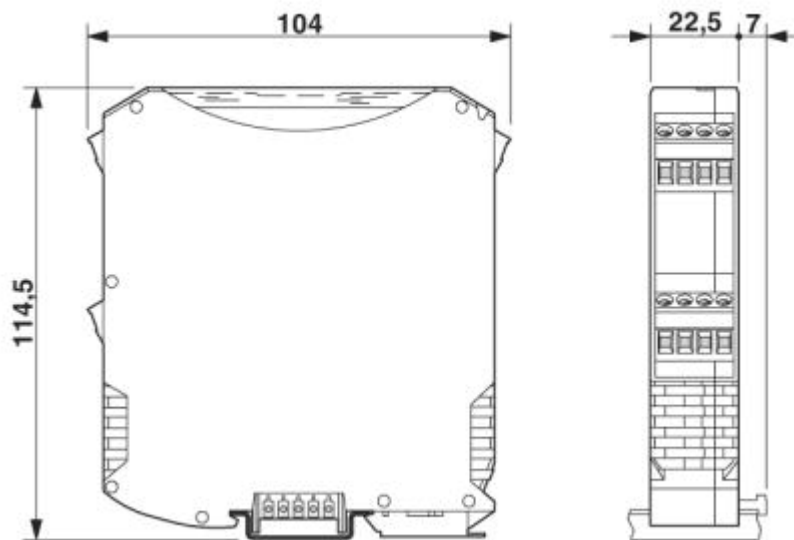
### 4.1 Anschlussbild



## 4.2 Klemmenbeschreibung

Bezeichnung	Klemmennummer
Versorgungsspannung + / L1	3.1 und 3.2
Versorgungsspannung - / N	3.3 und 3.4
Wechselstromeingang	1.1 und 1.2
Wechselstromeingang	1.3 und 1.4
Stromausgang +	2.1
Stromausgang -	2.2
Spannungsausgang +	2.3
Spannungsausgang -	2.4

## 5 Maßbild MWI 40



Maße in mm

## 6 Technische Daten MWI 40

### 6.1 Allgemeine Daten

Typ	Angaben
Versorgungsspannung	20...300 V DC / 40...253 V AC, 50/60 Hz
Leistungsaufnahme	max. 0,9 W bei 24 V DC und 25 °C
Eingangsdaten	0...1/5 A AC
Ausgangsdaten	0/4...20 mA; Bürde max. 650 Ω 0/2...10 V; Bürde 10 kΩ max. 1 mA
Galvanische Trennung:	
Eingang zu Ausgang	Prüfspannung 3 kV bei 1 Minute
Versorgung zu Eingang	Prüfspannung 500 V bei 1 Minute
Versorgung zu Ausgang	Prüfspannung 500 V bei 1 Minute
zulässige Umgebungstemperatur	-10...+60 °C -10...+50 °C (angereicht ab zwei Geräte)
Hinweis	Betauung nicht zulässig
Genauigkeit	≤ 1 %
Linearität	< 0,25 %
Funktentstörung	EN 55011/03.91 Kl. B, EN 50082-1/01.92, IEC 1000-4-2:1995, IEC 801-3/1994, IEC 1004-4-4/01.95
Gehäuseabmessungen BxHxT (mm)	22,5 x 104 x 114,5
Schutzart	IP 20
Einbaulage	senkrecht (Beschriftung waagrecht lesbar)
Gewicht in g	130

### 6.2 Anschlusstechnik

Benennung	Schraubklemme	Zugfederklemme
Leiterquerschnitt starr/flexibel	0,2...2,5 mm <sup>2</sup>	Zwei Drähte möglich mit je 0,2...1,5 mm <sup>2</sup>
Abisolierlänge	7 mm	8 mm
Anzugsdrehmoment	0,5...0,6 Nm	-

## 7. Bestellauswahl MWI 40

Bitte setzen Sie Ihr Gerät aus den folgenden Ausstattungsvarianten zusammen:

Type/Beschreibung	Einheit	EP in €
<b>MWI 40 Wechselstrom Messumformer</b> galvanische Umsetzung eines Wechselstromes 5 A oder 1 A in 0/4...20 mA und 0/2...10 V über Drei-Wege-Trennung, Vers.Spg. Weitbereichsnetzteil, Baubreite 22,5 mm	Stück	a. Anfrage
<b>brückbare Spannungsversorgung</b> , Geräteausführung für Parallel- schaltung der Spannungsversorgung von mehreren Geräten mittels Verbindungsstück (bitte Zubehör beachten)		
<b>X</b> keine	Variante	0,00
<b>B</b> brückbare Spannungsversorgung	Variante	a. Anfrage
<b>Kabelanschluss</b>		
<b>S</b> steckbare Schraubklemmen	Variante	0,00
<b>Z</b> steckbare Zugfederklemmen	Variante	a. Anfrage

MWI 40

### Zubehör zum Brücken der Spannungsversorgung

Type	Beschreibung	Einheit	EP in €
VST 2	Verbindungsstück Hutschiene für 22,5 mm breites Gehäuse, zum Brücken der Spannungsversorgung in der Hutschienenenebene	Stück	a. Anfrage
SKT 1	Spannungsversorgungsklemme für 22,5 / 12,5 oder 6mm breite Gehäuse, zum Einspeisen der Versorgungsspannung auf Hutschienenenebene	Stück	a. Anfrage